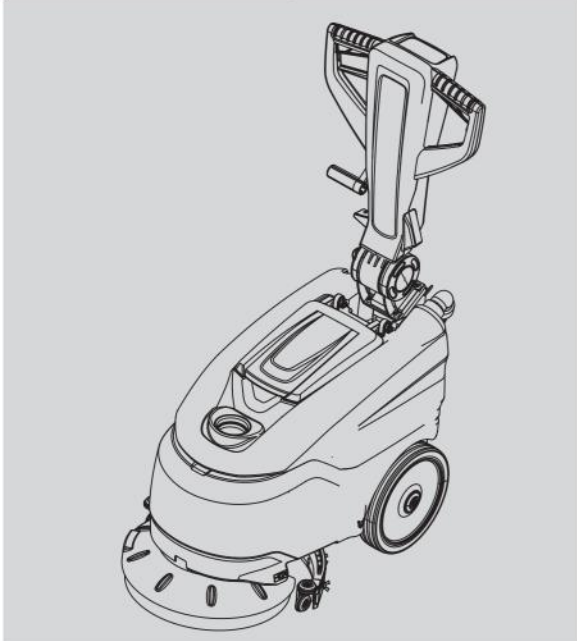




Region 2

CS16

FLOOR SCRUBBER



HASZNÁLATI ÚTMUTATÓ (HU)
PODRĘCZNIK OPERATORA (PL)
PRIROČNIK Z NAVODILI ZA UPORABO (SL)
NÁVOD PRO OBSLUHU (CZ)
PRIRUČNIK ZA KORIŠTENJE (HR)
OPERATORIAUS VADOVAS (LT)
OPERATORA ROKASGRĀMATA (LV)
NÁVOD NA POUŽITIE (SK)
MANUAL DE UTILIZARE (RO)
KULLANIM KILAVUZU (TR)
KASUTUSJUHEND (EE)
ΕΓΧΕΙΡΙΔΙΟ ΧΡΗΣΤΗ (GR)

Model Part No.:

9021147 - SCRUBBER [CS16]

LPTE00699 - SCRUBBER [CS16 35CM BR, CORDED, EU]

LPTE00700 - SCRUBBER [CS16 35CM BR, CORDED, UK]



Europe



To view, print or download
the parts manual, visit:
www.tennantco.com/manuals

MAGYAR

(Lefordított utasítások)

TARTALOMJEGYZÉK

MŰSZAKI PARAMÉTEREK.....	4
GÉP MÉRETEI	6
Fontos biztonsági óvintézkedések	7
BIZTONSÁGI JELZÉSEK.....	12
ÁBRÁK.....	14
ÁLTALÁNOS INFORMÁCIÓ.....	20
Az útmutató célja.....	20
A gép azonosítása.....	20
A géphez tartozó dokumentumok.....	20
MŰSZAKI INFORMÁCIÓK	21
Általános leírás.....	21
Gép részei.....	21
Veszélyzónák	21
Kiegészítők.....	21
MOZGATÁS ÜZEMBE HELYEZÉS	22
A csomagolt gép emelése és szállítása	22
Ellenőrzések szállítást követően	22
Kicsomagolás.....	22
Elektromos csatlakozások és földelés (elektromos hálózatról működtetett verzió)	22
Tápellátás akkumulátorról (akkumulátorral szerelt modellek).....	23
Akkumulátorok: előkészítés	23
Akkumulátorok: beszerelés és csatlakoztatás	24
Akkumulátorok: eltávolítás	24
A gép emelése és szállítása.....	24
GYAKORLATI ÚTMUTATÓ GÉPKEZELŐKNEK	25
Vezérlők - Leírás	25
A gumibetét felszerelése és beállítása	25
Gép mozgatása, amikor nem működik.....	26
A kefe/hajtótárcsa felszerelése és cseréje	26
Tisztítószeresek – Utasítások	26
A gép előkészítése a munkához	26
Munkavégzés	27
A munka végén:	27
Néhány hasznos tipp, hogy a legtöbbet hozhassa ki a súroló-száritó gépből	28
A szennyvíz leeresztése.....	28
A tiszta víz leeresztése.....	28
HOSSZABB INAKTIVITÁS.....	29
AKKUMULÁTOR KARBANTARTÁSA ÉS TÖLTÉSE.....	29
KARBANTARTÁSI UTASÍTÁSOK	29
Karbantartás - Általános szabályok.....	29
Rendszeres karbantartás	30
Gumibetét élek: csere	30
Biztosítékok: csere	30
Rendszeres karbantartás	30
Fél éves műveletek	30
Karbantartás.....	31
HIBAKERESÉS.....	31
Hogyan oldjuk meg az esetleges problémákat	31
HIBAKÓD MEGJELENÍTÉSE, AKKUMULÁTOROS VERZIÓ.....	33
JAVASOLT TARTALÉKALKATRÉSZEK LISTÁJA.....	34

MŰSZAKI PARAMÉTEREK

		B (tápellátás akku- mulátorról)	C (tápellátás elektromos hálózatról)
Tisztítási szélesség	mm	350	
	col	14	
Felszívási szélesség	mm	450	
	col	17,7	
Óránkénti tisztítási kapacitás	m ² /h	1300	
	ft ² /h	13993	
Kefék száma	sz.	1	
Kefeátmérő	mm	355	
	col	14	
Maximális kefenyomás	g/cm ²	/	
Kefe forgási sebessége	FPP	140	
Kefemotor teljesítménye	W	200	
	LE	0,26	
Hajtómotor teljesítmény	W	/	
Felszívómotor teljesítménye	W	294	461
	LE	0.39	0.61
A gép teljesítménye átlagos üzemeltetési feltételek mellett (P _M)	W	504	598
	LE	0.67	0.80
Maximális sebesség	km/h	/	
Tisztavíz-tartály	l	15	
	gall.	4	
Piszkosvíz-tartály	l	16,5	
	gall.	5	
Hátsó kerékátmérő	mm	250	
	col	9,84	
Maximális emelkedő	%	2	
Bruttó súly (GVW)	kg	74	54
	lbs	163	119
Gép súlya szállítás közben akkumulátorok nélkül	kg	36	
	lbs	79,36	
Gép súlya szállítás közben akkumulátorokkal	kg	58	/
	lbs	128	/
Akkumulátorok száma	sz.	2	/

Gép feszültsége V_M	V	12X2	/
Különálló akkumulátor kapacitása	Ah (5h)	29	/
Tápfeszültség, V	V / Hz	100-240Vac 50-60Hz	220-240Vac 50-60Hz
Max. áramerősség (Amper), I	A	1,3	4,2
Gép méretei	mm	X=950 Z=1200 Z1=690 Y=450	
	col	X=37,4 Z=47,2 Z1=27,1 Y= 17,7	
Akkumulátor befogadó méretei (hosszúság, szélesség, magasság)	mm	205x265x205	/
	col	8,0x10,4x8,0	/
Csomagolt méret (hosszúság, szélesség, magasság)	mm	800x450x640	
	col	31,4x17,7x25,1	
Hangnyomás (EN 60704)	LpA (dBA)	68	70
Mérési bizonytalanság	K (dBA)	3	3
Vibráció szintje (kéz) (IEC 60335-2-72)	ahv m/sec ²	≤2,5	
Mérési bizonytalanság, k	m/sec ²	/	
Vibráció szintje (test)	HBV m/sec ²	/	
Mérési bizonytalanság, k	m/sec ²	/	
Maximális víz és tisztítószer hőmérséklet	°C	55	
	°F	131	
IP védelem	IP	IPX3	

Bruttó súly (GVW): maximálisan megengedett súly teljesen feltöltött és használatra kész gép esetén. A gép bruttó súlya magában foglalja a mosószeres oldatot tartalmazó tartályt tiszta vízzel feltöltve, az üres szennyvíz-tartályt (félig feltöltött állapotban visszaforgató rendszerek esetén), az üres porzsákokat, a névleges kapacitásig feltöltött adagolót, a legnagyobb javasolt akkumulátort és az összes kiegészítőt úgy, mint kábelek, tömlők, tisztítószer, felmosók és kefék.

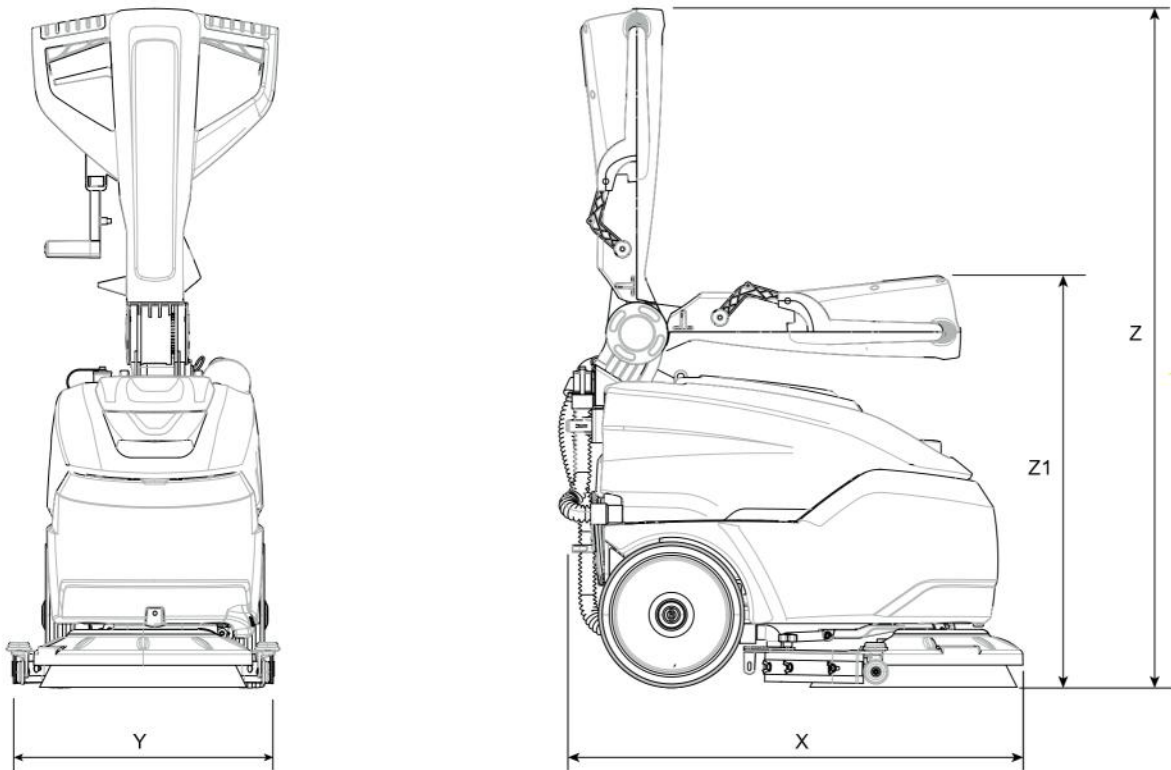
Szállítási súly: gép súlya az akkumulátorokkal együtt, az opcionális elemek kivételével (például a gépkezelő fülke, FOPS (leeső tárgyak elleni védelem), második és harmadik oldalsó kefe és első kefeegység), tiszta víz (padlósúrolók vagy kombinált gépek esetén) és a gépkezelő standard súlya (75 kg)

Az adatok előzetes figyelmeztetés nélkül változhatnak

V, I: töltés / betáp értékek

V_M , P_M : gép működés közben (minden aktív funkció)

GÉP MÉRETEI



X-Y-Z: Lásd: „MŰSZAKI PARAMÉTEREK” táblázat

FONTOS BIZTONSÁGI **ÓVINTÉZKEDÉSEK**

Az elektromos berendezések használatakor tartsa be az alapvető biztonsági óvintézkedéseket.

OLVASSA EL AZ UTASÍTÁSOKAT A GÉP HASZNÁLATA ELŐTT

FIGYELEM! - Az áramütés vagy sérülés kockázatának minimalizálása érdekében:

- a) Soha ne hagyja a gépet felügyelet nélkül, ha csatlakoztatva van az elektromos hálózathoz. Használatot követően vagy a karbantartás megkezdése előtt csatlakoztassa le a gépet az elektromos hálózatról.
- b) Ne hagyja, hogy a gépet játékszerként használják. Legyen nagyon körültekintő ha a gépet gyermek működteti vagy gyermek közelében használják.
- c) A gépet csak a használati útmutatóban leírtaknak megfelelően használja. Csak a gyártó által javasolt kiegészítőket használja.
- d) Ne használja a gépet, ha a tápkábel vagy a csatlakozó sérült. Ha a gép nem úgy működik, ahogy működnie kellene, vagy leejtette, megsérült vagy vízbe esett, szakszervizben ellenőriztesse és javíttassa meg.
- e) Ne mozgassa vagy szállítsa a gépet az elektromos vezetékénél fogva. Az elektromos vezetéke ne használja fogantyúként, ne csukja rá az ajtókat vagy húzza át éles tárgyakon, sarkokon. Az elektromos vezetéken ne menjen át a géppel. Tartsa az elektromos vezetéket forró területektől távol.
- f) Ne válassa le a gépet az elektromos hálózatról az elektromos vezetékénél fogva. A gép leválasztásához a dugvillát fogja meg és ne a kábelt.
- g) Nedves kézzel soha ne érintse meg az elektromos hálózathoz csatlakoztatott gépet.
- h) Ne helyezzen semmilyen tárgyat a szellőzőnyílásokba. Ne működtesse a gépet eltömődött szellőzőnyílásokkal. Távolítsa el a port, szennyeződést, haját és egyéb törmelékeket, amelyek korlátozhatják a légáramlást.
- i) A nyílásoktól és a mozgó alkatrészekről tartsa távol a haját, laza ruházatát, ujjait és egyéb testrészeit.

l) A gép elektromos hálózatról való lecsatlakoztatása előtt kapcsolja ki az összes kezelőszervet.

m) Lépcsők takarításakor megfelelő körültekintéssel járjon el.

n) Ne használja a gépet gyúlékony vagy éghető folyadékok, például benzin feltakarítására, illetve ne működtesse a gépet olyan területen, ahol hasonló anyagok vannak jelen.

A gépet kizárólag az eredetileg tervezett célra szabad felhasználni.

Szigorúan be kell tartani az arra az épületre vonatkozó biztonsági előírásokat és feltételeket, amelyben a berendezés alkalmazásra kerül (pl.: gyógyszeripari cégek, kórházak, vegyi üzemek, stb.).

Ne használja a gépet nem megfelelő megvilágítás mellett, robbanásveszélyes környezetben, közutakon, veszélyes szennyeződések feltakarítására (por, gáz, stb.).

A gépet mindig beltérben kell tartani.

A gépet +4°C és +35°C közötti használatra tervezték. Ha nincs használatban, akkor +0°C és +50°C között tárolható.

A gépet 2000 m-es tengerszint feletti magasság alatt használja.

A gépet 0% és 95% relatív páratartalom közötti használatra tervezték.

A gépet kizárólag olyan személyek használhatják, akik a megfelelő képzésben részesültek és/vagy akik a megfelelő képességekkel rendelkeznek, illetve a használatra engedélyt kaptak.

A gépet nem olyan személyek számára tervezték (beleértve a gyerekeket is), akik csökkent fizikai, szenzoros vagy szellemi képességekkel rendelkeznek, illetve nem rendelkeznek megfelelő tudással vagy tapasztalattal, kivéve ha őket a biztonságukért felelős személy felügyeli és a gép használatával kapcsolatos utasításokat megkapták.

Soha ne használjon az előírtól eltérő tisztítószeret. Kövesse a biztonsági adatlapon található utasításokat.

Javasoljuk a tisztítószer kisgyermek elöl elzárva tartani. Szembe kerülés esetén azonnal mossa ki a szemét bő vízzel. Lenyelés esetén azonnal kérjen orvosi segítséget.

Számos kellemetlen tapasztalat mutatja, hogy a személyes tárgyak súlyos személyi sérülésekhez vezethetnek. A munka megkezdése előtt vegye le az ékszereket, az órákat, nyakkendőket, stb.

A gépkezelő minden esetben viseljen személyi védőfelszereléseket: kötényt vagy overált, csúszásgátló vízhatlan cipőket, gumikesztyűt, védőszemüveget és fülteket, illetve maszkot a légcső védelme érdekében.

Ne szedjen fel égő vagy füstölő anyagokat, például cigarettát, gyufát vagy forró hamut.

Soha ne használja a gépet 2%-nál nagyobb emelkedőkön vagy rámpákon. Soha ne haladjon át még kisebb lejtőkön sem. Mindig körültekintően manőverezzen, kerülje el a hátramenetet.

Ha a gépet rámpákon vagy meredek lejtőkön kell átvinnie, a felborulás vagy az irányítás elvesztésének megelőzése érdekében teljesen ürítse ki a tisztítószer- és szennyvíz-tartályokat, és távolítsa el az akkumulátorokat.

Soha ne parkolja a gépet lejtőn.

Soha ne hagyja felügyelet nélkül a gépet, ha be van kapcsolva. Mielőtt elhagyná a gépet, válassza le az elektromos hálózatról és győződjön meg róla, hogy még véletlenül sem tud elmozdulni.

Soha ne használja a gépet emberek vagy áruk szállítására vagy vontatásra. Ne vontassa a gépet.

Soha semmilyen okból kifolyólag ne helyezzen tárgyakat a gépre.

Ne távolítsa el, módosítsa vagy kerülje meg a biztonsági berendezéseket (kefevédőket, akkumulátorburkolatokat, biztosítékokat, az elektromos rendszer burkolatait, stb.).

A gép használata előtt minden esetben ellenőrizze a kefeburkolatok állapotát. Ha bármilyen sérülést talál, ne működtesse a gépet, hanem cseréltesse ki a burkolatot a gyártó által jóváhagyott, megfelelően képzett személyzettel.

Soha ne érintse meg a keféket, csak akkor, ha az leválasztotta az elektromos hálózatról.

A működés során összegyűjtött folyadékok tisztítószereket, fertőtlenítőszereket, vizet, szerves vagy szervetlen anyagokat tartalmazhatnak. Ezeket a helyi előírásoknak megfelelően semmisítse meg.

Soha ne mosassa le a gépet magasnyomású mosóval.

Győződjön meg róla, hogy az adattáblán megadott elektromos jellemzők (feszültség, frekvencia, teljesítmény) megfelelnek az elektromos hálózat jellemzőinek.

Győződjön meg róla, hogy az elektromos hálózatról működtetett gépekhez vagy az akkumulátortöltőkhöz használt dugaljak megfelelően földeltek, illetve egy 2 pólusú termikus mágneskapcsolós differenciáló áramköri megszakítóval védettek:

- ▶ névleges áramerősség 15-16A
- ▶ $I_{\Delta n}$ különbözeti áram: 0,03A
- ▶ I_{cn} megszakítóképesség: 6000 A
- ▶ AC differenciál-megszakító beavatkozás

Ezt a berendezést földelni kell. Hibás működés vagy meghibásodás esetén a földkapcsolat biztosítja a minimális ellenállást az elektromos áram számára, így minimalizálva az áramütés kockázatát.

A hálózatról működtetett modellek háromeres kábellel rendelkeznek és a három

érintkezős, földelt dugót a megfelelően földelt aljzatba kell csatlakoztatni. A földelővezeték sárga és zöld. Soha ne csatlakoztassa ezt a vezetékét máshova, csak az aljzat földelő csatlakozójához.

A dugvillát a megfelelő dugaljba kell csatlakoztatni, amely a helyi előírásoknak megfelelően van beszerelve és vezetékelve.

A nem megfelelő vezetékkelés, illetve a gép földelésének nem megfelelő csatlakoztatása növelheti az áramütés kockázatát.

Ha kétsége merülne fel a dugalj megfelelő földeltségével kapcsolatban, ellenőriztesse egy megfelelően képzett villanyszerelővel.

Ne módosítsa a géphez biztosított elektromos vezetékét. Csak olyan dugaljakat használjon, amelyek megfelelőek a dugvillához. Ha a dugvillát ki kell cserélni, a munkát egy szakképzett villanyszerelővel végeztesse el.

Szigorúan tilos adapterek használata a gép elektromos ellátásához.

Ha az elektromos hálózatról működő verziót működteti, csak a géphez rendelkezésre álló hosszabbítót használja.

Ha az elektromos hálózatról működő verziót használja, ügyeljen arra, hogy a forgó kefék ne érintkezzenek az elektromos kábellel.

Rendszeresen ellenőrizze, hogy a csatlakozás megfelelő-e, hogy csökkenteni tudja a meglazult dugalj által jelentett személyi sérülések kockázatát. Laza csatlakozással rendelkező hosszabbító túlmelegedést, füstöt, de akár tüzet is okozhat.

Annak érdekében, hogy csökkenteni tudja a gép tápkábelében kialakuló laza csatlakozás jelentette kockázatokat, kössön egy olyan csomót, mint ami az ábrán látható (M. ábra) vagy rögzítse a kábelt a gép fogantyúján található rögzítőszemhez, ahogy az ábrán látható (N. ábra).

Az elektromos hálózatról működő verziók használatakor, rendszeres időközönként ellenőrizze a hosszabbító és az elektromos kábel állapotát. Ha bármilyen sérülést észlel, ne működtesse a gépet, hanem végeztesse le a szükséges javításokat a gyártó által jóváhagyott, megfelelően képzett személyzettel.

Akkumulátortöltő: rendszeresen ellenőrizze a hálózati kábelt, hogy nem sérült-e. Sérülés esetén ne használja a gépet. Cseréltesse ki a kábelt a gyártó által jóváhagyott, szakképzett személyzettel.

Az akkumulátorok újratöltéséhez csak a géphez tartozó akkumulátortöltőt használja.

Az akkumulátor gyártójának utasításait, illetve a vonatkozó előírásokat be kell tartani.

- ▶ Az akkumulátorokat minden esetben tartsa tisztán és szárazon, hogy elkerülhesse a felületi kúszást.
- ▶ Védje az akkumulátort olyan szennyeződésektől, mint a fémpor.
- ▶ Soha ne helyezzen fém szerszámokat az akkumulátorokra, mivel azok rövidzárlatot, ezáltal robbanást okozhatnak.
- ▶ Soha ne viseljen fém gyűrűt vagy karkötőt, amikor az akkumulátorokon dolgozik.
- ▶ Ne dohányozzon, használjon nyílt lángot vagy szikrát az akkumulátorok

közelében.

- ▶ Soha ne emelje fel az akkumulátorokat a saruknál fogva.
- ▶ Az akkumulátorokat megfelelő csatornákon keresztül kell megsemmisíteni, nem dobhatók ki normál hulladékként.
- ▶ Zselés akkumulátorok esetén soha ne kísérelje meg eltávolítani az akkumulátorok burkolatát, hogy vizet vagy savat töltsön a cellákba.
- ▶ Savas szivárgásmentes akkumulátorok használatakor minden esetben szigorúan tartsa be a biztonsági előírásokat.
 - ▶ Az akkumulátorokban található elektrolit egy kénsav oldat, amely nagyon korrozív.
 - ▶ Szembe kerülés esetén azonnal mossa ki a szemét bő vízzel és kérjen orvosi segítséget.
 - ▶ Bőrre vagy ruhára kerülés esetén azonnal mossa le bő vízzel.
 - ▶ Gyermekek elől elzárva tartandó.
 - ▶ Használjon megfelelő kesztyűt és védje a szemét, arcát.
 - ▶ Az akkumulátorok feltöltése előtt győződjön meg róla, hogy a helyiség szellőztetése megfelelő.












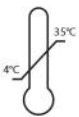
Minden karbantartási műveletet megfelelően megvilágított területen kell végrehajtani, az elektromos ellátás lecsatlakoztatását követően. Az elektromos hálózatról működtetett modellek esetén csatlakoztassa le a gépet a hálózatról. Akkumulátorról működtetett modellek esetén távolítsa el a biztosíték az akkumulátorhídról. Elektromos hálózatról működtetett modelleknél a gépkezelőnek mindig olyan pozícióban kell maradnia, ahonnan ellenőrizni tudja, hogy a karbantartás során az elektromos csatlakozó végig kihúzva marad.

Azelektromosrendszerenvégrehajtottmunkákat, akarbantartásokatéségyébjavítási műveleteket, amelyeknemkerültek bemutatásraajelen útmutatóban, csakagyártóáltal jóváhagyott, megfelelő tudással rendelkező szakember hajthatja végre.

Ha a tápkábelt, a dugót vagy az érintkezőket ki kell cserélni, győződjön meg róla, hogy az elektromos csatlakozások és a kábel rögzítése megfelelő, amellyel garantálható az ellenállás, ha a kábelt meghúzza.

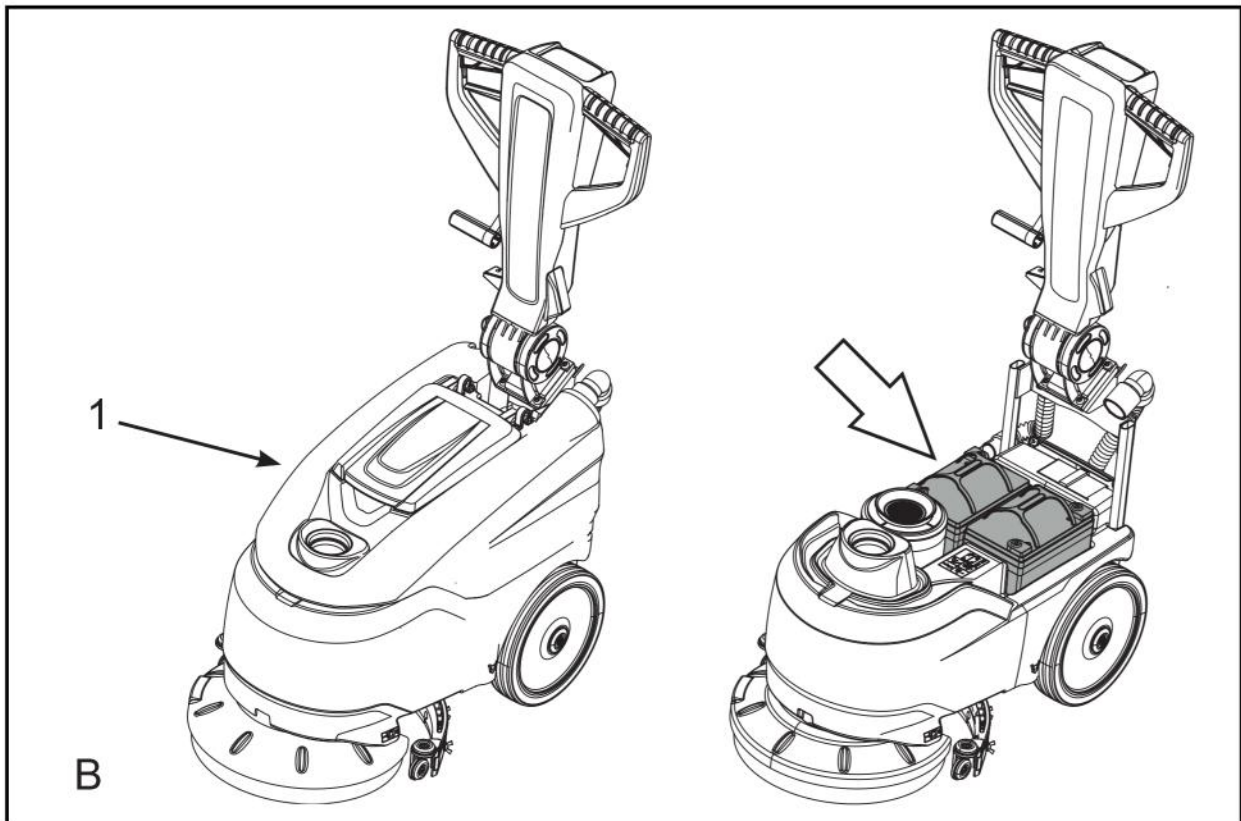
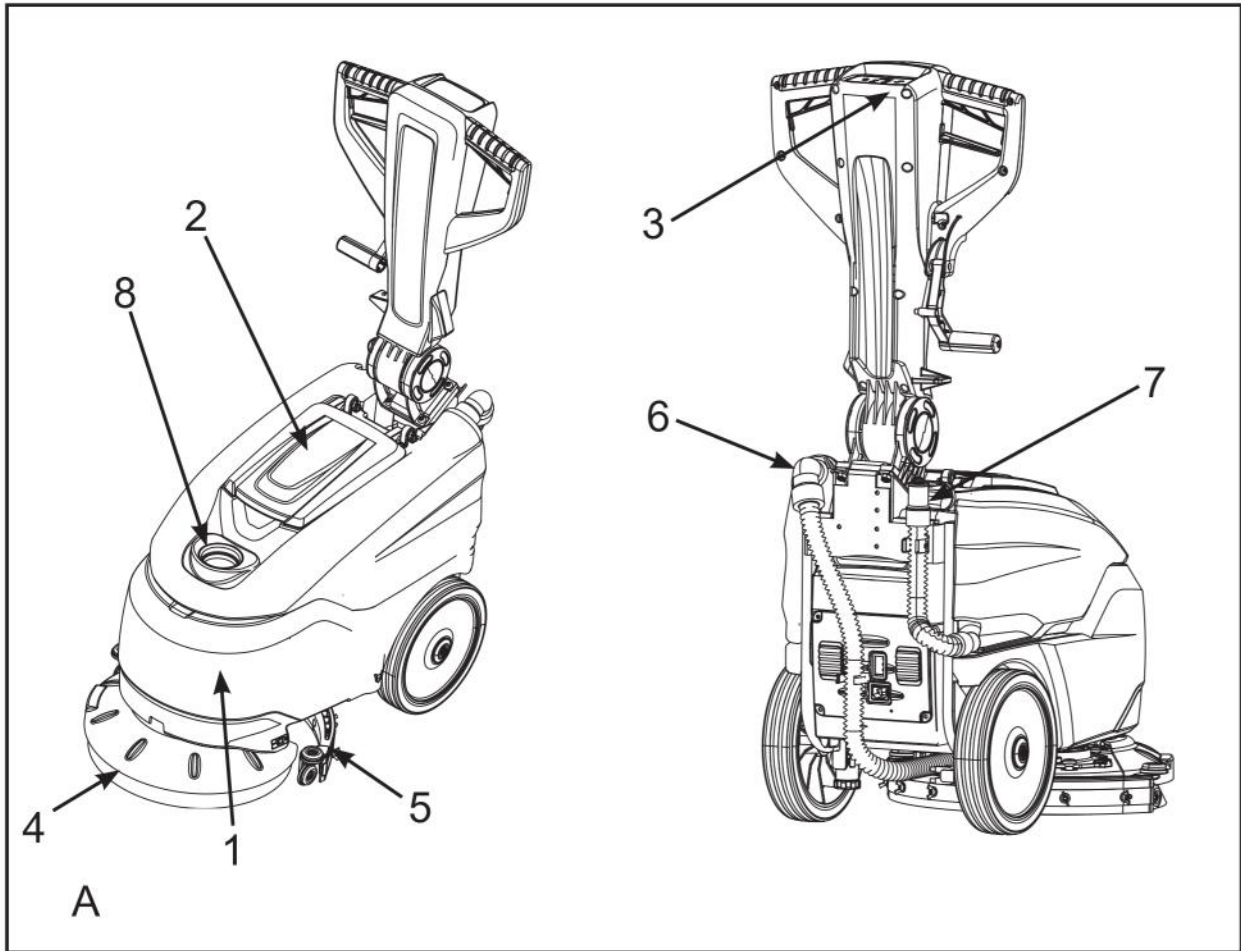
TARTSA BIZTONSÁGOS HELYEN EZEKET AZ UTASÍTÁSOKAT.

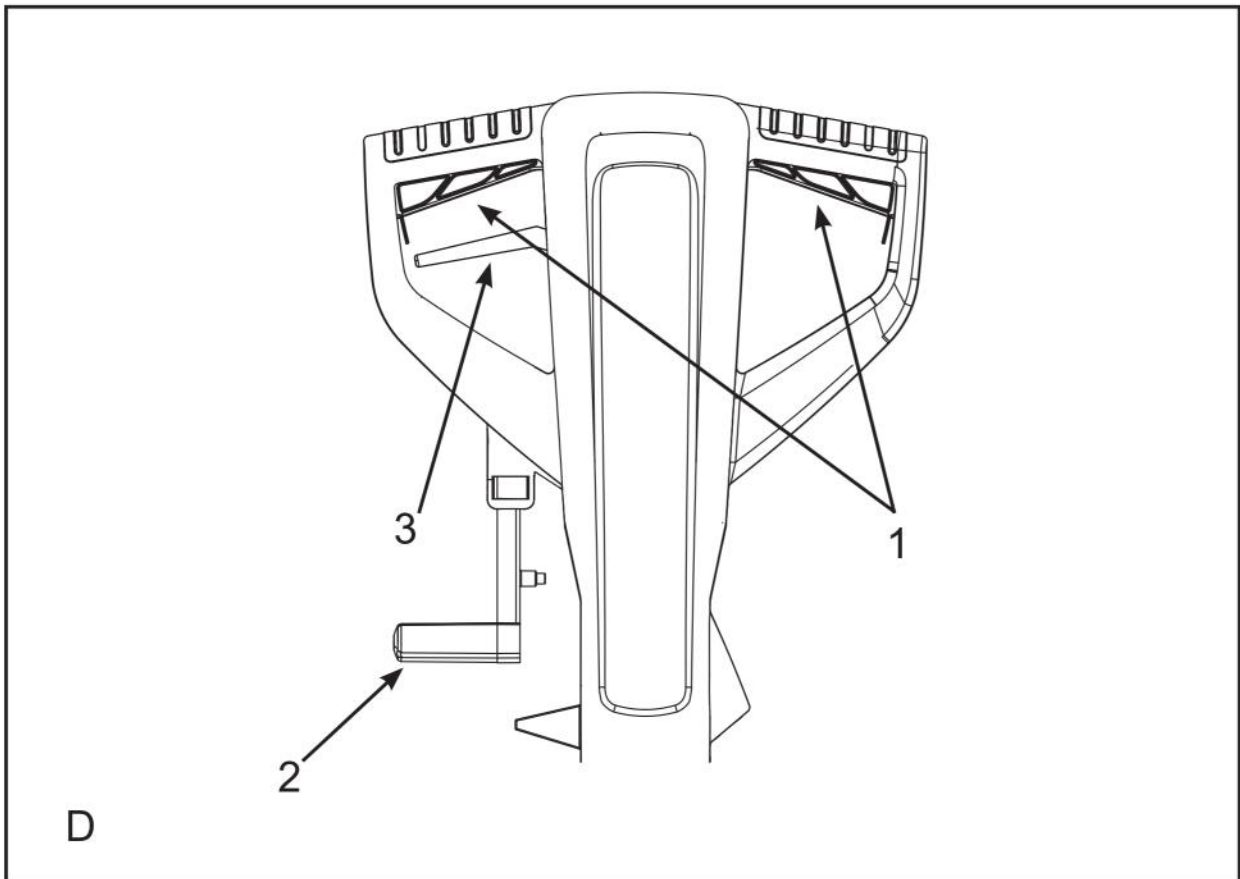
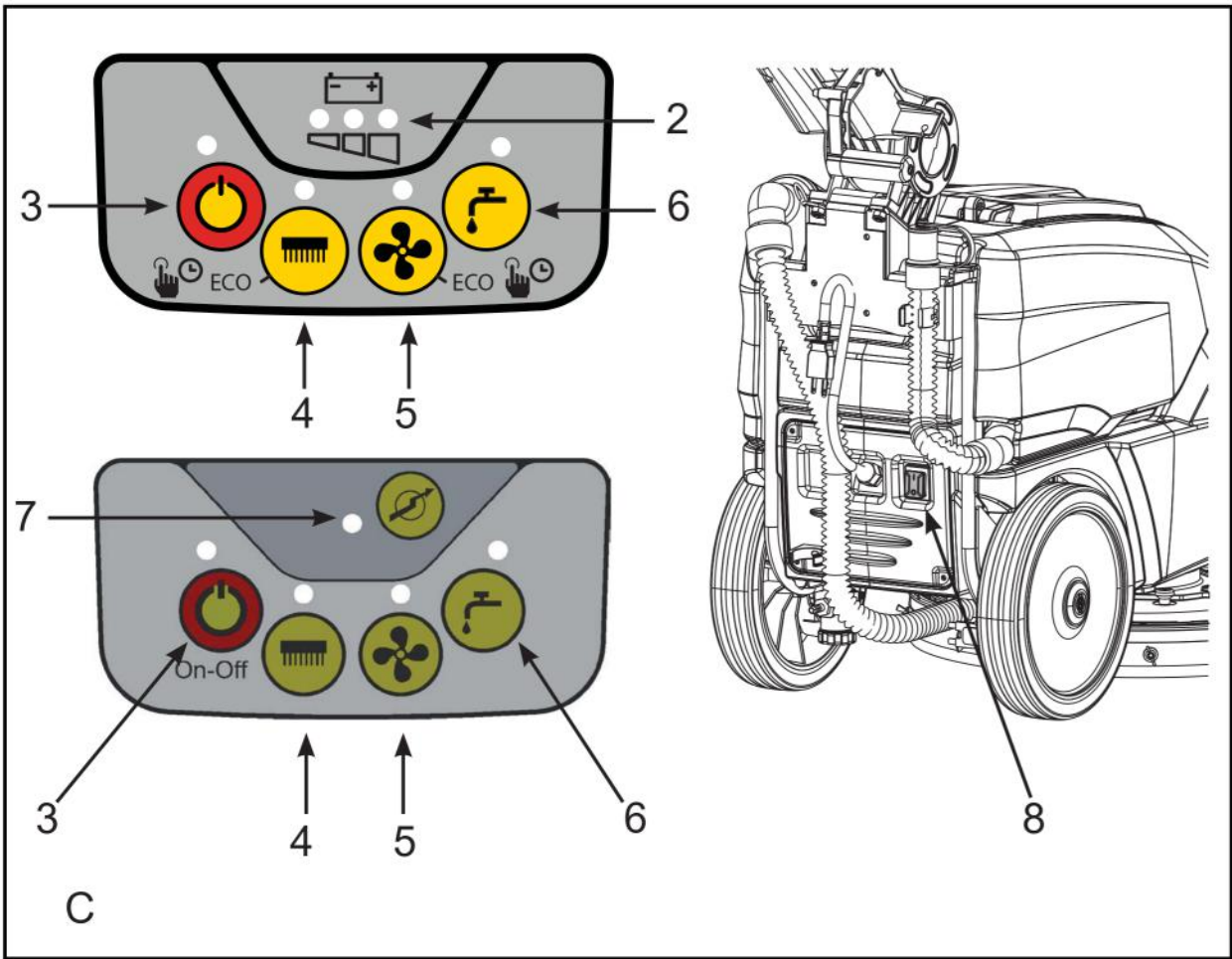
BIZTONSÁGI JELZÉSEK

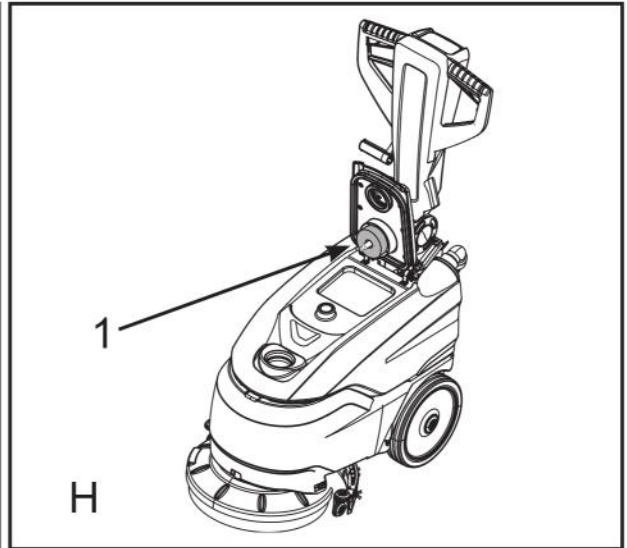
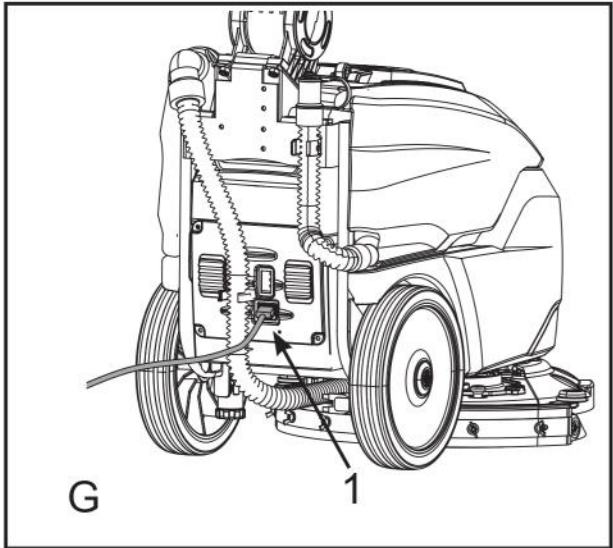
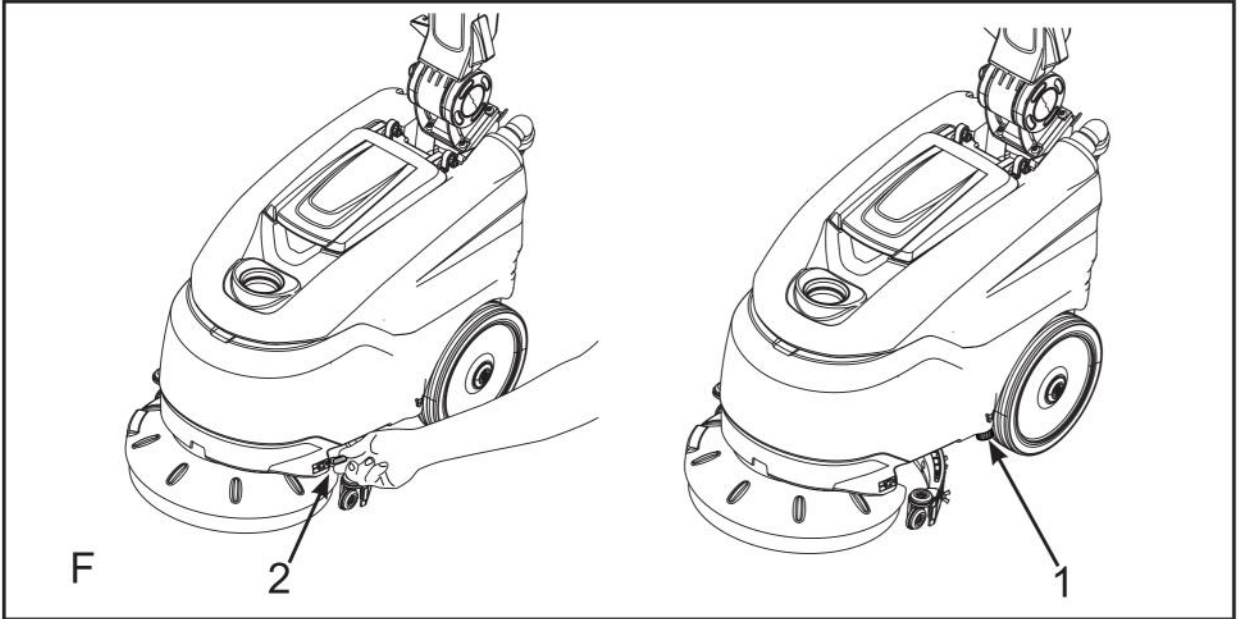
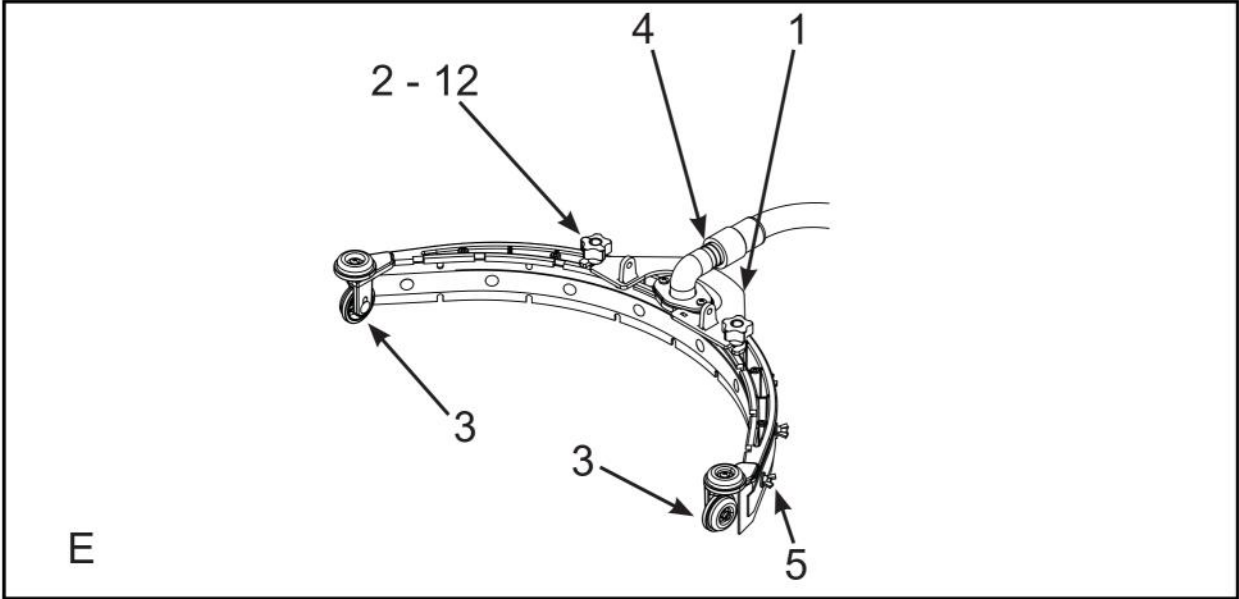
	MAXIMÁLIS EMELKEDŐ
	HASZNÁLATI ÚTMUTATÓ
	OLVASSA EL A HASZNÁLATI ÚTMUTATÓT
	EGYENÁRAM JELZÉSE
	SZIGETELÉSI OSZTÁLY, EZ A BESOROLÁS CSAK AZ AKKUMULÁTORRÓL MŰKÖDŐ BERENDEZÉSEKRE VONATKOZIK.
	A FÖLDELÉS JEL OLYAN CSATLAKOZÓ AZONOSÍTÁSÁRA SZOLGÁL, AMELY KÜLSŐ FÖLDVEZETŐHÖZ CSATLAKOZIK, AMELY HIBÁS MŰKÖDÉS ESETÉN VÉD AZ ÁRAMÜTÉSSEL SZEMBEN.
	GÉP ÜZEMBEN JELZÉS
	GÉP LEÁLLÍTVA JELZÉS
	GÉP KÉSZENLÉTI ÜZEMMÓDBAN JELZÉS
	SPECIÁLIS HULLADÉK. NE SEMMISÍTSE MEG A HÁZTARTÁSI HULLADÉKKÉNT.
	FIGYELEM! HORZSOLÁSVESZÉLY
	TARTÁLYBAN TALÁLHATÓ FOLYADÉK MINIMÁLIS ÉS MAXIMÁLIS SZINTJE

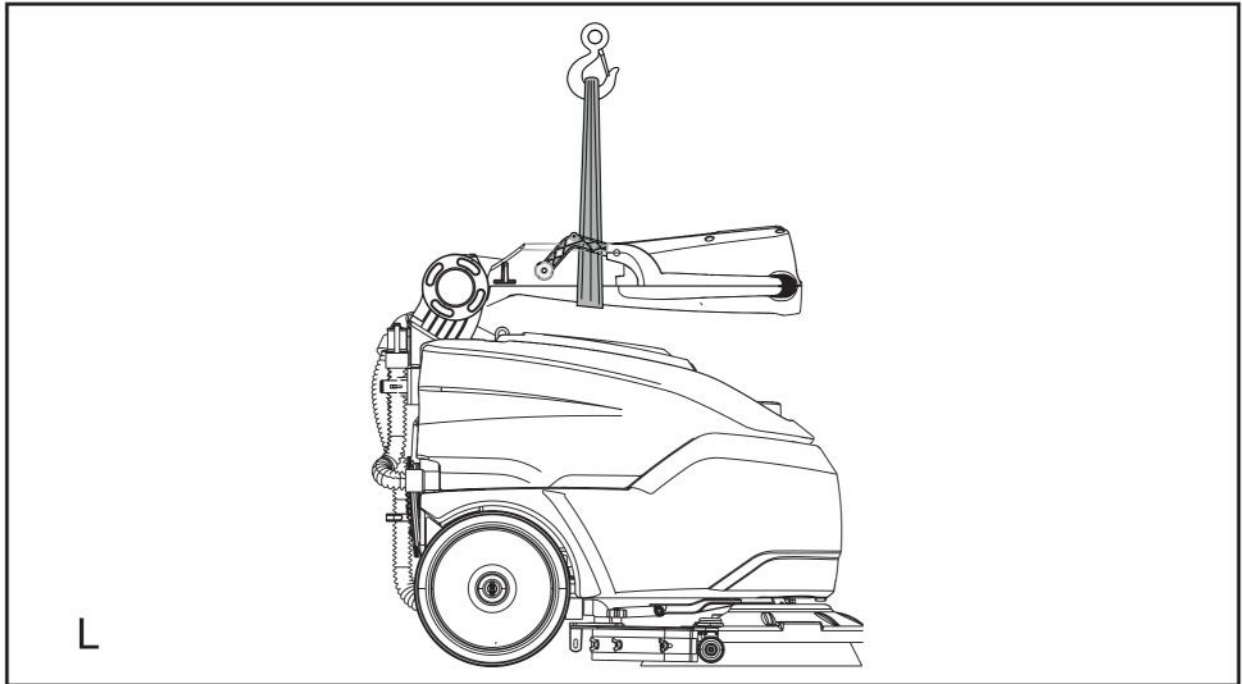
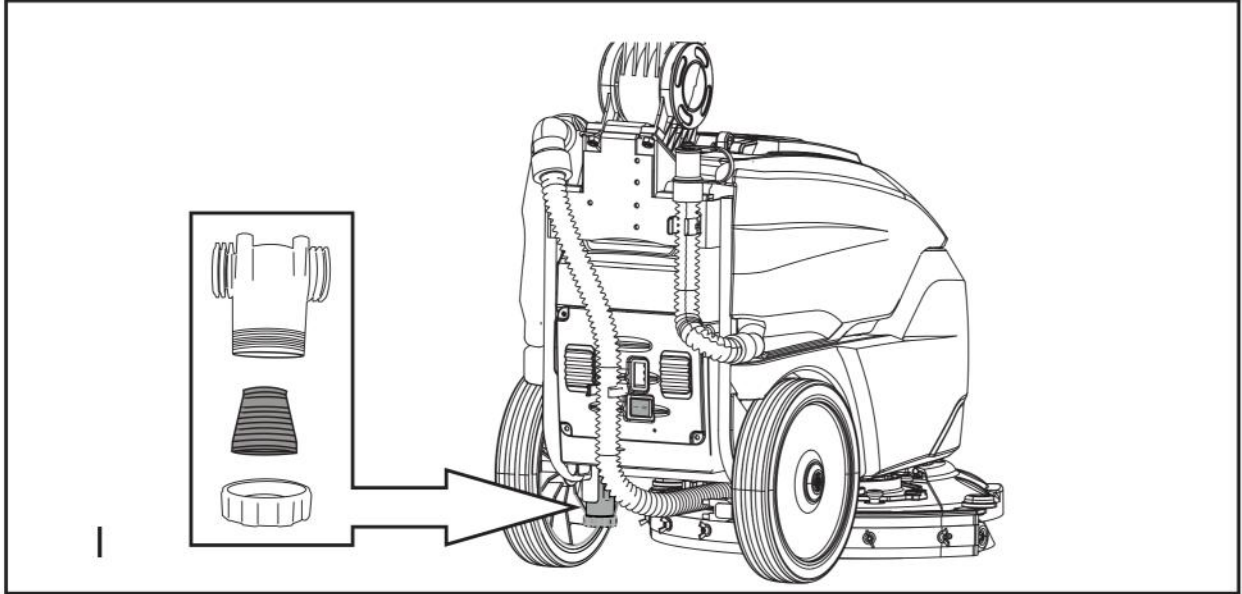
	FIGYELEM! VÉDJE ESŐVEL SZEMBEN
	FIGYELEM! VÉDJE KÖZVETLEN NAPFÉNNYEL SZEMBEN
 <p>24V DC</p>	AKKUMULÁTOROK ELRENDEZÉSE ÉS CSATLAKOZTATÁSA

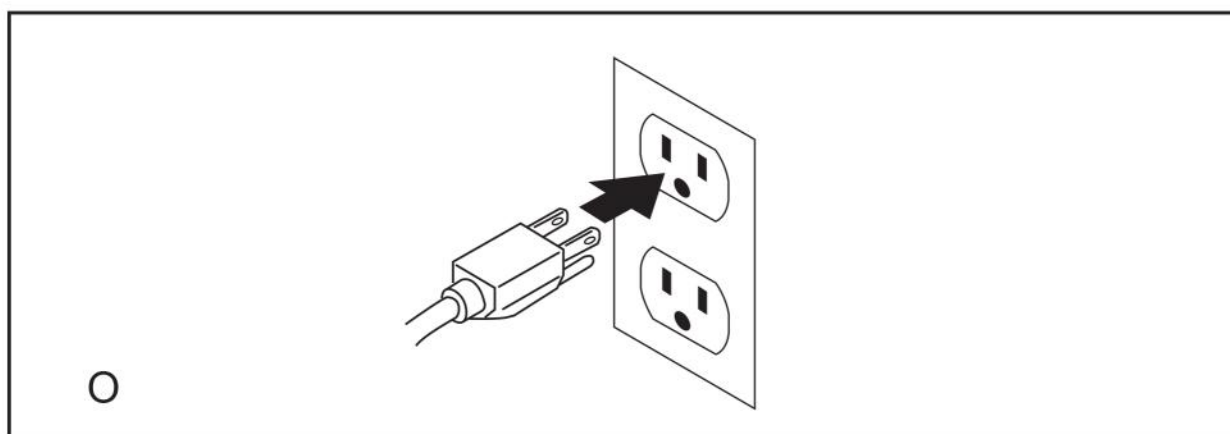
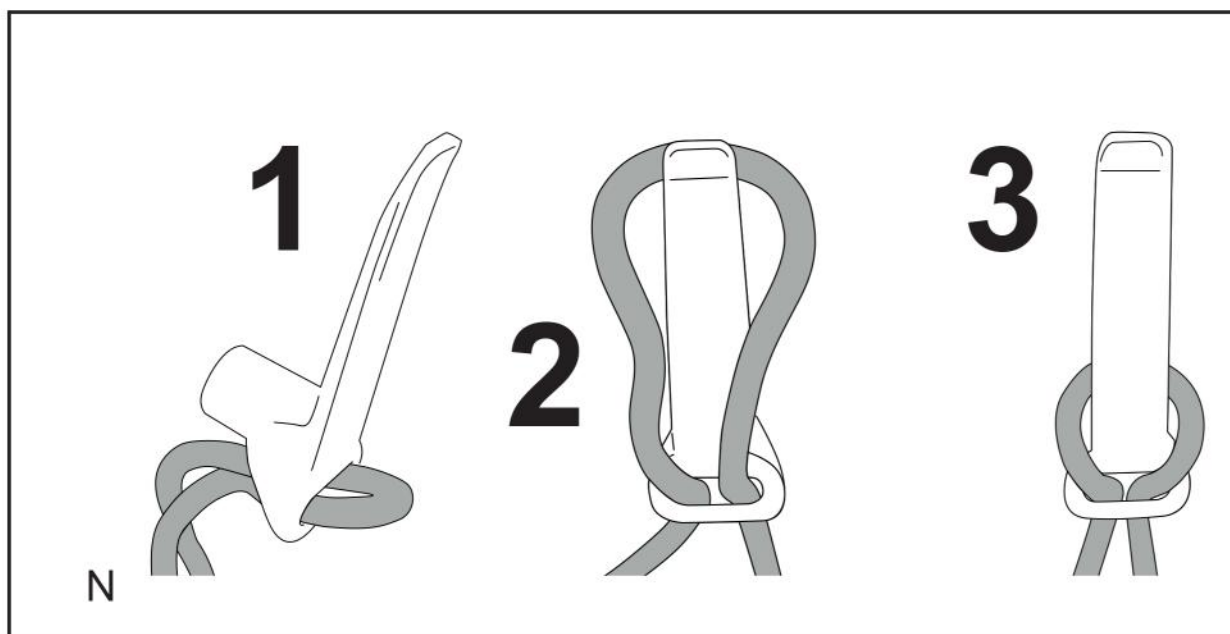
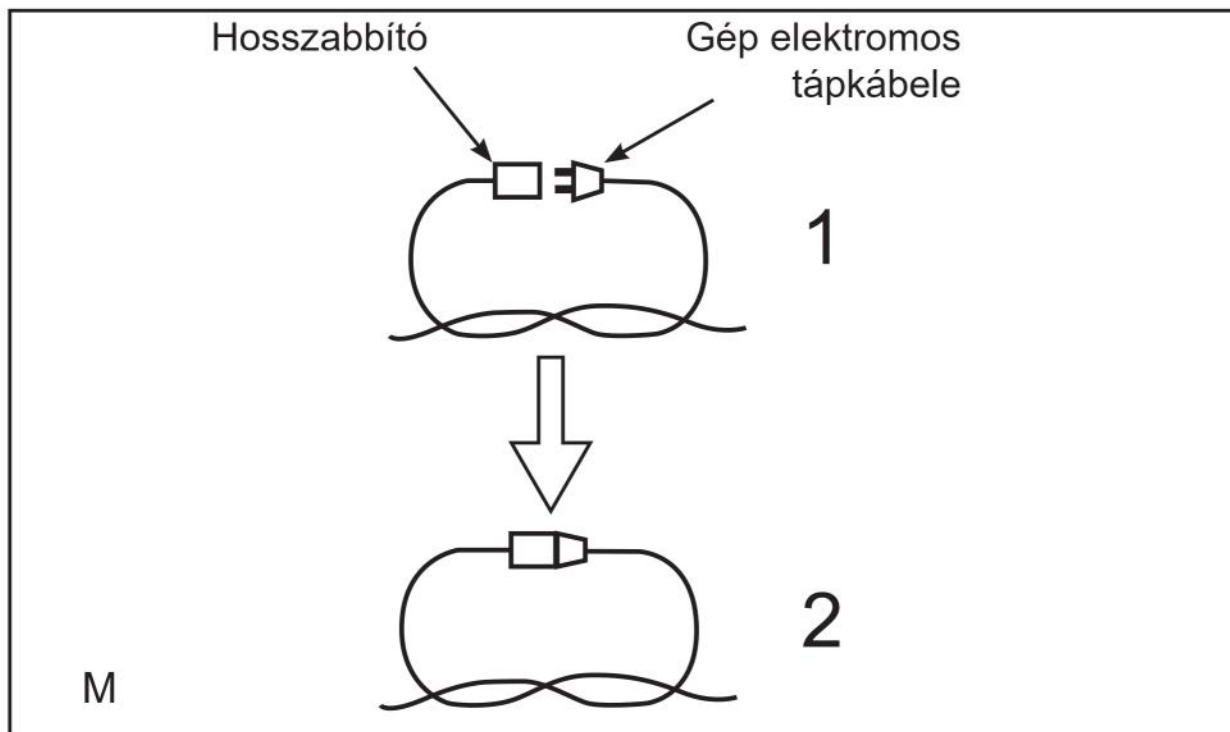
ÁBRÁK

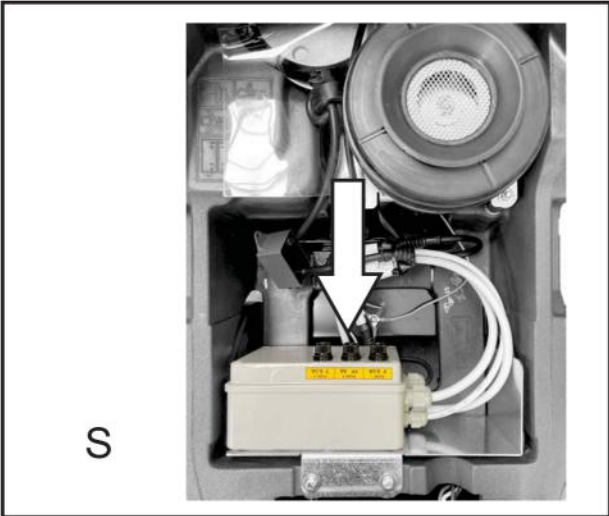
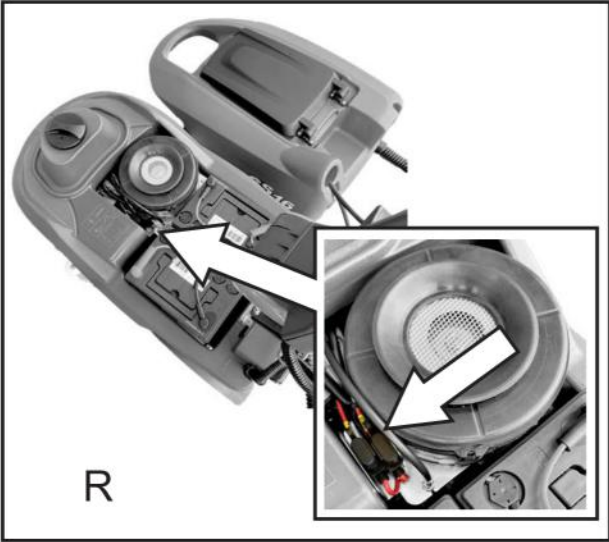
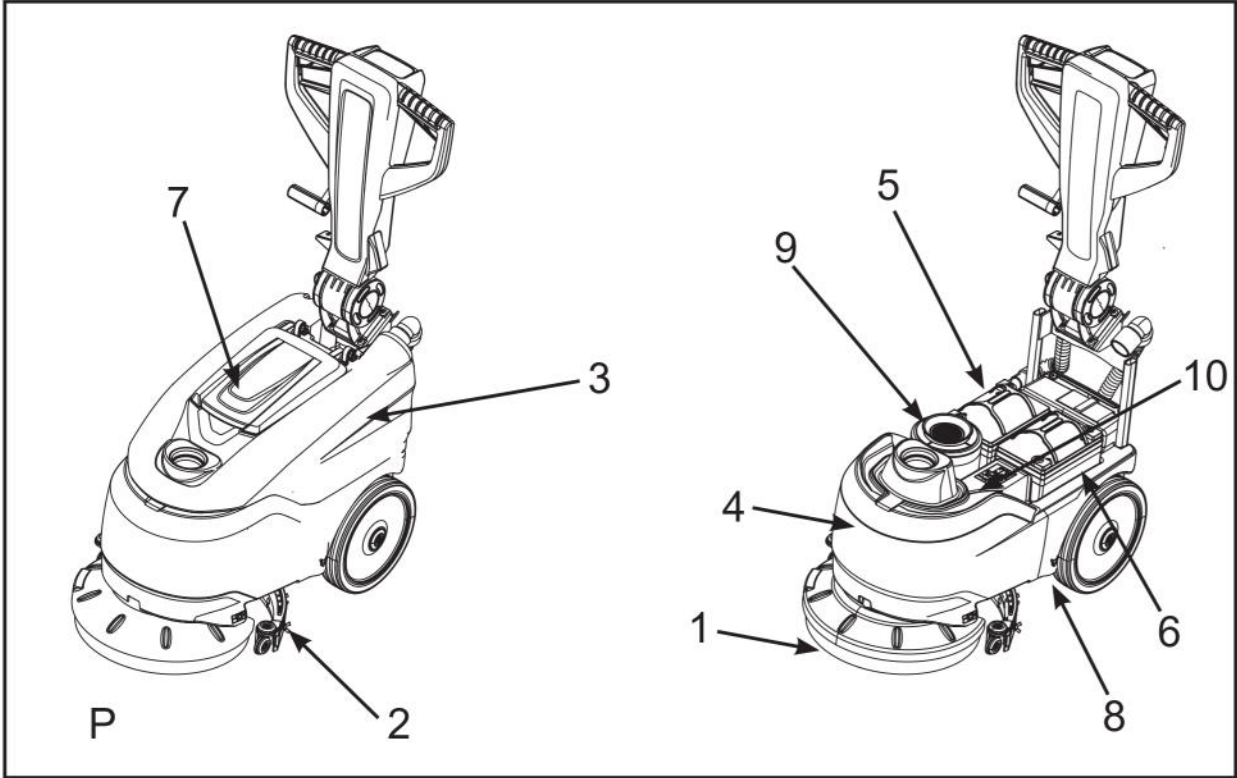












ÁLTALÁNOS INFORMÁCIÓ

FONTOS!

A géppel történő munkavégzést megelőzően figyelmesen olvassa el ezt az útmutatót

Az útmutató célja

Ezt az útmutatót a Gyártó készítette és a **gép** szerves részét képezi¹.

Meghatározza azt a célt, amelyre a gépet tervezték és gyártották, illetve tartalmazza az összes olyan információt, amelyre **gépkezelőknek**² szüksége lehet.

A jelen útmutatón felül, amely a gépkezelők részére szánt információkat tartalmazza, rendelkezésre állnak egyéb kiadványok is, amelyek a **karbantartó személyzet** számára tartalmaznak speciális információkat³.

A "bal" és "jobb", illetve az "óramutató járásával megegyező" és az "óramutató járásával ellentétes" kifejezések előre haladó gép esetén alkalmazandók.

Az útmutatóban megfogalmazott utasítások betartása garantálja a gépkezelő és a gép biztonságát, illetve az alacsony üzemeltetési költségeket és a magas minőséget, valamint meghosszabbítja a gép élettartamát. Az utasítások nem tartása a gépkezelő vagy a gép sérülését, illetve a padló vagy a környezet károsodását eredményezheti.

Lapozza fel az útmutató elején található tartalomjegyzéket, hogy gyorsan megtalálja a szükséges fejezetet.

A nagyobb figyelmet igénylő szövegrészek vastagon szedettek, illetve egy szimbólum előzi meg őket, amelyek jelentése az alábbiakban látható.

VESZÉLY

Azt jelzi, hogy különös odafigyelés szükséges az olyan események elkerülése érdekében, amelyek súlyos, akár halálos személyi sérüléseket is okozhatnak.

FIGYELEM

Azt jelzi, hogy különös odafigyelés szükséges az olyan események elkerülése érdekében, amelyek személyi sérülést, gép- vagy környezeti károsodást vagy pénzügyi veszteséget okozhatnak.

FONTOS!

A különösen fontos utasításokat jelzi.

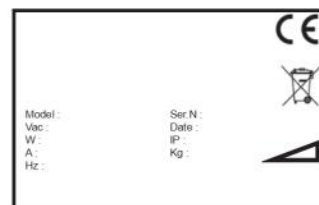
A vállalat folyamatos termékfejlesztéssel és frissítéssel kapcsolatos politikájának megfelelően a Gyártó fenntartja a jogot a módosítások előzetes értesítés nélküli végrehajtására.

Bár a gép jelentősen eltérhet a jelen dokumentumban található illusztrációktól, az útmutatóban szereplő utasítások helyessége és érvényessége garantált.

A gép azonosítása

Az adattáblán a következő információk találhatóak:

- ▶ Gyártó neve.
- ▶ Modell.
- ▶ Sorozatszám.
- ▶ Gyártás éve.
- ▶ Tápfeszültség (töltési/tápfeszültség).
- ▶ Áramerősség (töltési érték).
- ▶ Bruttó súly.
- ▶ IP védelem.
- ▶ A gép feszültsége (átlagos üzemeltetési feltételek mellett)
- ▶ A gép teljesítménye (átlagos üzemeltetési feltételek mellett)
- ▶ Maximális mászóképeség.



A géphez tartozó dokumentumok

- ▶ Használati útmutató;
- ▶ CE/UKCA megfelelési tanúsítvány;
- ▶ Akkumulátortöltő felhasználói útmutató;
- ▶ Fali tábla;

¹ Az útmutatóban a "gép" kifejezés helyettesíti a márkanevet.

² A gép működtetéséért felelős személyek, akik nem hajtanak végre olyan műveleteket, amelyekhez speciális műszaki képzettség szükséges.

³ Gyakorlattal, műszaki képzettséggel rendelkező személyek, megfelelő jogszabályi és szabvány-ismerettel, akik a szükséges műveleteket végrehajthatják, felismerik és elhárítják a kezeléssel, üzembe helyezéssel, karbantartással kapcsolatos kockázatokat.

MŰSZAKI INFORMÁCIÓK

Általános leírás

Ez egy súroló-szárító gép, amely sík, vízszintes, sima vagy mérsékelten durva, illetve akadálymentes padlók söprésére, mosására és szárítására használható.

Ezt a gépet kölcsönzésre, illetve közintézményekben való használatra tervezték, például: szállodák, iskolák, kórházak, gyárak, üzletek és irodák.

A gépet csak beltérben szabad használni.

Elérhető akkumulátoros és elektromos hálózatról működtetett kivitelben is, hogy minden üzemidő és súly követelménynek megfelelhessen.

A súroló-szárító gép mosószer és víz oldalát a megfelelő koncentrációban viszi fel a padlóra, majd a szennyeződések eltávolításához felsúrolja a padlót. A körültekintően megválasztott tisztítószer és kefék (vagy súrolótárcsák) megválasztásával - amelyek széles választékban elérhetők - a gép számos padlótípushoz és szennyeződéshez alkalmazható.

A gépbe épített szívórendszer a felmosást követően felszárítja a padlót a szennyessvíz-tartályban található szívómotor által létrehozott alacsony nyomás segítségével. A tartályhoz csatlakoztatott gumibetét összegyűjti a szennyezett vizet.

Gép részei

A gép fő részei a következők (A. ábra):

- ▶ víz-/tisztítószer tartály (A. ábra, 1. ref.): ez tartalmazza a tiszta víz és a tisztítószer keverékét.
- ▶ a szennyessvíz-tartály (A. ábra, 2. ref.) gyűjti össze a szennyes vizet a padlóról a mosást követően;
- ▶ vezérlőpanel (A. ábra, 3. ref.);
- ▶ fejegység (A. ábra, 4. ref.) a fő elem, amelyen azok a kefe található, amely a padlóra felviszi a tisztítószer oldatát és eltávolítja a szennyeződést.
- ▶ gumibetét (A. ábra, 5. ref.): lehúzza és felszárítja a padlót a víz összegyűjtésével.

Veszélyzónák

- ▶ Tartály: bizonyos tisztítószer használata esetén szem-, bőr-, nyálkahártya- és légúti irritáció, valamint fulladás előfordulhat. A környezetből összegyűjtött szennyeződések által jelentett veszély (mikrobák és vegyi anyagok). Két tartály jelentette zúzódásveszély, amikor a szennyessvíz-tartály visszahelyezésre kerül a mosószertartály tetejére.
- ▶ Vezérlőpanel: rövidzárlat okozta áramütés veszélye.
- ▶ Mosófej alja: kefe forgása által jelentett veszély.
- ▶ Hátsó kerekek: zúzódásveszély a kerekek és az alváz között.
- ▶ Akkumulátor tárolórekesz (tisztítószertartályában): rövidzárlat veszélye az akkumulátor pólusai között, illetve hidrogén jelenléte töltés közben.

Kiegészítők

VESZÉLY

Mielőtt az alábbiakban felsorolt kiegészítőket csatlakoztatná, húzza ki a dugvillát a dugaljából (elektromos hálózatról működtetett verzió) vagy kapcsolja ki a gépet (akkumulátoros verzió).

FONTOS!

Az elérhető kiegészítők teljes és frissített listájával kapcsolatban keresse fel a hivatalos márkakereskedőt.

- ▶ Sörte kefék: kényesebb padlófelületek mosásához polírozáshoz;
- ▶ Polipropilén kefék: normál padló mosásához;
- ▶ Tynex kefék: erős szennyeződések eltávolítása ellenálló padlófelületekről;
- ▶ Hajtótárcsák: lehetővé teszi a következő tárcsák használatát:
 - ▶ Sárga: márvány vagy hasonló felületek mosása és polírozása;
 - ▶ Zöld: ellenálló padlófelületek mosása;
 - ▶ Fekete: ellenálló padlófelületek alapos mosás erős szennyeződés esetén.
- ▶ Erre a célra épített akkumulátortöltő CBHD1

MOZGATÁS ÜZEMBE HELYEZÉS

A csomagolt gép emelése és szállítása

FIGYELEM

Az emelési műveletek során győződjön meg róla, hogy a becsomagolt gép megfelelően rögzítve van, hogy elkerülhesse a felborulást vagy az esetleges leesést.

A gépet minden esetben megfelelően megvilágított helyen kell fel-/lerakodni.

A gépet a Gyártó egy fa raklapra csomagolja. A szállító gépjárműre a megfelelő szerkezettel kell elhelyezni (lásd: EK irányelv 89/392, illetve annak kiegészítései és/vagy módosításai). A célállomáson hasonló eszközökkel kell lerakodni.

A csomagolt gép emeléséhez minden esetben használjon villástargoncát. Óvatosan mozgassa, hogy elkerülje az ütközést és a gép felborítását.

Ellenőrzések szállítást követően

Amikor a szállító leszállítja a gépet, győződjön meg róla, hogy mind a csomagolás, mind pedig a gép sérülésmentes. Ha a gép sérült, győződjön meg róla, hogy a szállító tisztában van a sérüléssel, illetve az áru átvétele előtt tartsa fent magának a jogot (írásban) kárigény bejelentésére.

Kicsomagolás

FIGYELEM

A gép kicsomagolásakor a gépkezelőnek a szükséges személyi védőfelszereléseket viselnie kell (kesztyűk, szemüveg, stb.), hogy csökkentse a sérülés kockázatát.

A gép kicsomagolásakor a következők szerint járjon el.

- ▶ vágja el és távolítsa el a műanyag szalagokat ollóval vagy csípőfogóval.
- ▶ nyissa ki a csomagolást;
- ▶ távolítsa el a gépet a csomagolásból, emelje fel úgy, hogy a fogantyú az ábrán látható előrehajtott pozícióban van (L. ábra), ehhez használjon hevedert és emelőberendezést. Ügyeljen rá, hogy a gép stabil és vízszintes maradjon emelés közben, majd engedje le a padlóra.
- ▶ csomag tartalmának ellenőrzése:
 - ▶ használati útmutató;
 - ▶ CE/UKCA megfelelőségi tanúsítvány;
 - ▶ akkumulátortöltő felhasználói útmutató;
 - ▶ gyors használati útmutató;
 - ▶ akkumulátorhidak az érintkezőkkel (felszerelve);
 - ▶ akkumulátorok (beszerelve);
 - ▶ biztosítékok;
 - ▶ kefe;
 - ▶ gumibeté- egység;
 - ▶ akkumulátortöltő hosszabbító;
 - ▶ szívótümlő;
- ▶ tisztítsa meg a gép külső részét, fordítson kellő figyelmet a biztonsági előírásokra;
- ▶ a kicsomagolást követően szerelje be az akkumulátorokat (akkumulátorral szerelt modellek) vagy csatlakoztassa az elektromos csatlakozókat (elektromos hálózatról működtetett verzió). Lásd a vonatkozó részeket.

FONTOS!

AKKUMULÁTORRAL SZERELT MODELLEK: helyezze be a csomagban található biztosítékot az akkumulátorhidba (Q ábra)

A csomagolást megőrizheti és újra felhasználhatja abban az esetben, ha gépet egy másik telephelyre vagy műhelybe szállítja.

Ellenkező esetben a helyi előírásoknak megfelelően semmisítse meg.

Elektromos csatlakozások és földelés (elektromos hálózatról működtetett verzió)

A gép elektromos jellemzői megtalálhatók az adattáblán. Győződjön meg róla, hogy a feszültség és a frekvencia megfelelő azon a hálózaton, amelyről a gépet üzemeltetni szeretné. Azok a modellek, amelyek adattábláján 230 V-os besorolás található, 220 V és 240 V közötti tartományban használható. A 115 V-os besorolással rendelkező modellek 110 V és 120 V között használhatók. Az áramütés elkerülése érdekében csak a géphez kapott hosszabbító kábelt használja, amely az ábrán látható földeléssel rendelkezik (O ábra). Győződjön meg róla, hogy a gép

ugyanolyan konfigurációval szerelt aljzathoz csatlakozik, mint a dugvilla.
Ne használjon adapter ehhez a géphez.
Az adattáblán található frekvenciának meg kell felelnie az elektromos hálózat frekvenciájának.

FIGYELEM

Győződjön meg róla, hogy a rendszer megfelelően földelt és az aljzatok biztosítják a földelés folytonosságát.

VESZÉLY

Az utasítások be nem tartása súlyos személyi és tárgyi sérüléseket eredményezhet, illetve garanciavesztéssel járhat.

Tápellátás akkumulátorról (akkumulátorral szerelt modellek)

VESZÉLY

**Az akkumulátorok behelyezését és csatlakoztatását csak megfelelően képzett szerelő végezheti el.
Az akkumulátorral kapcsolatos információkért keresse a Tennant vállalatot.**

Ezekbe a gépekbe két különböző típusú akkumulátor szerelhető be:

- ▶ Szívárgásmentes ólom-sav akkumulátorok: ezeknek rendszeresen ellenőrizni kell az elektrolitszintjét. Ha szükséges, töltsen fel az akkumulátort desztillált vízzel, hogy elfedje a lamellákat. Ne töltsen túl (max. 5 mm-rel a lamellák felett).
- ▶ zselés akkumulátorok: ez az akkumulátortípus karbantartásmentes. Az akkumulátorok műszaki specifikációjának meg kell felelnie a gép műszaki specifikációjára vonatkozó részben meghatározottaknak. Nehezebb akkumulátorok használata súlyosan veszélyeztetheti a manőverezhetőséget, illetve a kefémotor túlmelegedéséhez vezethet. Alacsonyabb kapacitású és súlyú akkumulátor esetén gyakoribb töltés szükséges. Az akkumulátorokat feltöltve, szárazon, tisztán kell tartani, meghúzott sarukkal.

Akkumulátorok: előkészítés

VESZÉLY

Az akkumulátorok beszerelésekor, illetve az akkumulátorok karbantartásakor a képzett szerelőnek a szükséges személyi védőfelszereléseket viselnie kell (kesztyűk, szemüveg, stb.), hogy csökkentse a sérülés kockázatát. Kerülje a nyílt láng használatát, kerülje az akkumulátorpólusok rövidre zárását, kerülje a szikrák kialakulását és ne dohányozzon.

Az akkumulátorok normál esetben savval feltöltve és használatra kész állapotban kerülnek leszállításra. Ha az akkumulátorok szárazak, a következők szerint járjon el a gépbe való beszerelést megelőzően.

- ▶ távolítsa el a fedeleket és töltsen fel a cellákat speciális kénsav oldattal (ahogy alább is látható), amíg a sav teljesen elfedi a lamellákat (előfordulhat, hogy ehhez az egyes cellákat többször is fel kell tölteni);

Környezeti hőmérséklet °C	Környezeti hőmérséklet °F	% Kénsav	% Desztilláltvíz
> + 35°C	> + 95°F	25%	75%
0°C - + 35°C	+32°F - + 95°F	30%	70%
0°C - - 20°C	+32°F - - 4°F	40%	60%
< - 20°C	< + 4°F	45%	55%

- ▶ hagyja 4-5 óráig állni, hogy a légbuborékok távozhassanak és a lamellák felszívhassák az elektrolitot;
- ▶ győződjön meg róla, hogy az elektrolit szintje a lamellák felett van, szükség esetén töltsen fel kénsav oldattal;
- ▶ zárja le a fedeleket;
- ▶ szerelje be az akkumulátorokat a gépbe (kövesse az alábbiakban található lépéseket).

A gép első indítását megelőzően töltsen fel az akkumulátorokat a következők szerint.

Akkumulátorok: beszerelés és csatlakoztatás

VESZÉLY

Ellenőrizze, hogy a vezérlőpanelen az összes kapcsoló „0” (ki) állásban van. Győződjön meg róla, hogy a „+” jelzéssel jelölt érintkezőt az akkumulátor pozitív sarkához csatlakoztatja. Az akkumulátor töltését ne ellenőrizze szikrázással. Szigorúan kövesse az alábbiakban leírt utasításokat, mivel az akkumulátorok rövidre zárása azok felrobbanását is okozhatja.

- ▶ Győződjön meg róla, hogy a szennyesvíz-tartály üres, szükség esetén ürítse le (lásd a vonatkozó bekezdés).
- ▶ Távolítsa el a szennyesvíz-tartályt (B. ábra, 1. ref.) a tisztítószer-tartályról úgy, hogy felfelé húzza azt, de győződjön meg róla, hogy korábban eltávolította a szívótömlőt és a szennyesvíz-tartály leeresztő tömlőjét a rögzítési helyekről.
- ▶ Az akkumulátorok beszereléskor és csatlakoztatásakor kövesse a tisztítószer-tartályon található rajzot.

FIGYELEM

A súlynak megfelelő emelőberendezés segítségével szerelje be az akkumulátorokat a gépbe. A pozitív és a negatív saruk átmérője eltérő.

- ▶ Csatlakoztassa az akkumulátorkábeleket és az áthidalókat az akkumulátor pólusaira.
- ▶ Húzza meg a sarukat és vonja be őket vazelinnel.
- ▶ Helyezze vissza a szennyesvíz-tartályt a tisztítószer-tartályra.
- ▶ A gép használatakor kövesse az alábbi utasításokat.

Akkumulátorok: eltávolítás

VESZÉLY

Az akkumulátorok eltávolításakor a képzett szerelőnek a szükséges személyi védőfelszereléseket viselnie kell (kesztyűk, szemüveg, overál, munkavédelmi cipő, stb.), hogy csökkentse a balesetek kockázatát. Győződjön meg róla, hogy a vezérlőpanel kapcsolói „0” állásban (ki) vannak és a gép le van kapcsolva. Kerülje a nyílt láng használatát, kerülje az akkumulátorpólusok rövidre zárását, kerülje a szikrák kialakulását és ne dohányozzon. A következők szerint járjon el:

- ▶ csatlakoztassa le az akkumulátorkábeleket és az áthidalókat az akkumulátor pólusairól.
- ▶ ha szükséges, távolítsa el azt a rögzítőelemet, amely az akkumulátort a géphez rögzíti.
- ▶ Egy megfelelő berendezés segítségével emelje ki az akkumulátorokat a helyükről.

A gép emelése és szállítása

FIGYELEM

Az emelést és a mozgatást megfelelően megvilágított helyen kell végrehajtani, továbbá be kell tartani az adott szituációra vonatkozó biztonsági óvintézkedéseket. A gépkezelőnek minden esetben viselnie kell a személyi védőfelszereléseket.

A gép szállítóeszközre történő felrakásakor a következők szerint járjon el:

- ▶ ürítse ki a szennyesvíz- és tisztítószer-tartályt;
- ▶ helyezze a csomagolást a raklapra.
- ▶ helyezze a gépet a csomagolásba, emelje fel úgy, hogy a fogantyú az ábrán látható előrehajtott pozícióban van (L. ábra), ehhez használjon hevedert és emelőberendezést. Az emelés során tartsa a gépet stabilan és vízszintesen.
- ▶ rögzítse a csomagolást a raklaphoz egy műanyag heveder segítségével;
- ▶ emelje fel a raklapot (a géppel együtt) egy villástargonca segítségével, majd tegye fel a szállítóeszközre;
- ▶ rögzítse a gépet a szállítóeszközhöz a raklaphoz és a géphez csatlakoztatott kábelek segítségével.

GYAKORLATI ÚTMUTATÓ GÉPKEZELŐKNEK

Vezérlők - Leírás

A C. ábra alapján a gép a következő vezérlőkkel és visszajelző lámpákkal rendelkezik:

- ▶ Tápellátás be lámpa (C. ábra, 7. ref. - csak elektromos hálózatról működtetett verzió): zöld, azt jelzi, hogy a tápkábel csatlakoztatva van az elektromos hálózathoz.
- ▶ Akkumulátor töltésvisszajelző lámpa (C. ábra, 2. ref. - csak akkumulátoros verzió): 3 LED (piros, sárga és zöld), amelyek az akkumulátor töltöttségét jelzik. Ezek a következők lehetnek:
 - ▶ piros és sárga LED-ek világítanak, sárga villog: akkumulátor feszültsége > 30.0 V;
 - ▶ piros, sárga és zöld LED-ek világítanak: akkumulátorfeszültség 30,0-23,3 V;
 - ▶ piros, sárga LED-ek világítanak: akkumulátorfeszültség 23,5-22,5 V;
 - ▶ piros LED világít: akkumulátorfeszültség 22,5-21,9 V;
 - ▶ piros LED villog: akkumulátorfeszültség 21,9-21,4 V, az akkumulátor teljesen lemerült; néhány másodperce elteltével a kefe és a szívómotor leáll;
- ▶ Főkapcsoló panel (C. ábra, 3. ref.): engedélyezi (LED be) és letiltja (LED ki) a gép összes elektromos funkcióját (a gép lekapcsolásához nyomja meg és tartsa lenyomva a gombot legalább 4 másodpercig).
- ▶ Főkapcsoló (C. ábra, 8. ref. - elektromos hálózatról működtetett verzió): engedélyezi és letiltja a gép összes funkciójának elektromos ellátását.
- ▶ Kefe gomb lámpával (C. ábra, 4. ref.): engedélyezi (LED be) és letiltja (LED ki) a „kefe” funkciót. A kefe addig nem kezd el forogni, amíg a kefe karját nem működteti. ECO funkció (akkumulátoros verzió), amely 20%-kal csökkenti a kefemotor erejét; a funkció aktiválásához működtesse a „kefe kart”, majd nyomja a gombot néhány másodpercig, amíg a LED villogni nem kezd.

i INFORMÁCIÓ

Ha a kefe gombját megnyomja, a szívás és a tisztítószer továbbítása automatikusan aktiválásra kerül.

- ▶ Szívás gomb világítással (C. ábra, 5. ref): be- (LED be) és kikapcsolja (LED ki) a szívómotort, a felfo-
sott padló megszáritásához. A lámpa akkor világít, ha a szívómotor áram alatt van. ECO funkció (akku-
mulátoros verzió), amely 20%-kal csökkenti a szívómotor erejét; a funkció aktiválásához működtesse a
„kefe kart”, majd nyomja a gombot néhány másodpercig, amíg a LED villogni nem kezd. A szívás a kefe
kar működtetése nélkül is aktiválható, ehhez tartsa lenyomva a gombot néhány másodpercig, amíg a
LED villogni nem kezd. Ebben az üzemmódban a tisztítószer továbbítása szintén aktiválható a gomb
megnyomásával (C. ábra, 6. ref.).
- ▶ Tisztítószer gomb (C. ábra, 6. ref.): engedélyezi (LED be) és letiltja (LED ki) a tisztítószer továbbítását.
A tisztítószer nem kerül továbbításra, ha a kefe nem forog.
- ▶ Kefe kar (D. ábra, 1. ref.): engedélyezi a kefe forgatását.
- ▶ Gumibetét karja (D. ábra, 2. ref.): felemeli (ha le van engedve) vagy leereszti (ha fel van emelve) a
gumibetétet.
- ▶ Fogantyú szabályozó karja (D. ábra, 3. ref.): lehetővé teszi a fogantyú szögének beállítását.
- ▶ Tisztítószer csap (F. ábra, 2. ref.): beállíthatja a tisztítószer áramlását a kefére.

A gumibetét felszerelése és beállítása

A gumibetét (A. ábra, 5. ref.) felelős a szárítás első fázisáért.

A felszereléshez a következők szerint járjon el:

- ▶ ellenőrizze, hogy a gumibetét rögzítője (E. ábra, 1. ref.) fel van-e emelve, ellenkező esetben emelje fel
a gumibetét karjával (D. ábra, 2. ref.);
- ▶ billentse meg a gépet hátrafelé és támassza meg a fogantyút a padlón;
- ▶ illessze be a menetes csapot (E. ábra, 12. ref.) a tartón található nyílásokba (E. ábra, 1. ref.);
- ▶ rögzítse a gumibetétet a két gomb meghúzásával (E. ábra, 2. ref.).
- ▶ Helyezze fel a szívótömlő hüvelyt (E. ábra, 4. ref.) a gumibetétbe;

A gumibetét lehúzza a vékony víz és tisztítószer réteget a padlóról és előkészíti a tökéletes száradást. Idővel a padlón történő folyamatos csúsztatás miatt a gumibetét éle lekerekedik és berepedezik, így csökkentve a szárítási hatékonyságot és szükségesség téve a cserét. A kopás mértékét rendszeresen ellenőrizni kell. A megfelelő száradás érdekében a gumibetétet úgy kell beállítani, hogy a hátsó betét éle használat közben körülbelül 45°-ban hajoljon meg a padló minden pontjához képest. Működés közben állítsa be a penge magasságát úgy, hogy elforgatja a gumibetét mögött található kerekeket (E. ábra. 3. ref.).

Gép mozgatása, amikor nem működik

A gép mozgatásakor a következők szerint járjon el.

- ▶ emelje fel a gumibetétet a kart használva (D. ábra, 2. ref.);
- ▶ emelje fel a gép elejét úgy, hogy megnyomja a kart lefelé és mozgassa a gépet a kívánt helyre;
- ▶ ha megérkezett, engedje le a gép elejét.

A kefe/hajtótárcsa felszerelése és cseréje

VESZÉLY

A kefe/hajtótárcsa felszerelésekor és kioldásakor figyeljen a kefék forgására.

FIGYELEM

Soha ne használja a gépet úgy, hogy a kefék és a hajtótárcsák nincsenek felszerelve.

Kefe/hajtótárcsa felhelyezése: kapcsolja be a gépet a főkapcsolóval (C. ábra, 3. ref.), a LED világít, majd nyomja meg a kefe gombját (C. ábra, 4. ref.) LED világít. Helyezze a kefét a talajra, a gép elé. Emelje fel a gép elejét úgy, hogy fogantyút lefelé nyomja, majd engedje le a gépet a kefére úgy, hogy a kefeburkolattal központosítja. Működtesse a kefe karját (D. ábra, 1. ref.) többször egymás után, amíg a kefe automatikusan nem rögzül az agyon. Ha a művelet nem sikeres, nyomja meg a kart újra és ismételje meg a központosítást, majd ismételje meg a kefe karjának működtetését.

Kefe/hajtótárcsák kioldása: kapcsolja be a gépet a főkapcsolóval (C. ábra, 3. ref.), a LED világít, majd nyomja meg a kefe gombját (C. ábra, 4. ref.) LED világít.

Emelje fel a gép elejét úgy, hogy fogantyút lefelé nyomja, majd működtesse a kefe karját (D. ábra, 1. ref.) többször egymás után. Néhány impulzust követően a kefe (vagy hajtótárcsák) kioldásra kerül és leesik a padlóra.

Tisztítószeresek – Utasítások

FIGYELEM

A tisztítószert minden esetben a gyártó utasításai szerint hígítsa. Ne használjon nátrium-hipokloritot (fehéritőt) vagy más oxidálószeret, különösen erős koncentrációban. Ne használjon oldószereket vagy szénhidrogéneket. A víz és a tisztítószer hőmérséklete ne haladja meg a maximális értéket, amely a műszaki specifikációban látható. Legyenek homoktól és/vagy egyéb szennyeződésektől mentesek.

A gép fékezett habzású, biológiailag lebomló, kifejezetten a súroló-szárító gépekhez fejlesztett tisztítószerekhez tervezték.

A tisztítószerek és vegyszerek teljes és legfrissebb listájával kapcsolatban keresse fel a gyártó megfelelő tudással rendelkező márkakereskedőjét.

Csak a padlóhoz és a szennyeződéshez megfelelő termékeket használja.

A tisztítószerek használatakor kövesse a "FONTOS BIZTONSÁGI ELŐÍRÁSOK" c. részben leírt biztonsági utasításokat.

A gép előkészítése a munkához

FIGYELEM

A munka megkezdése előtt viselni kell az overált, a fültokot, a csúszásgátló, vízhatlan munkavédelmi cipőt, a maszkot a légzőszervek védelme érdekében, a kesztyűt, illetve az összes olyan személyi védőfelszerelést, amelyet a tisztítószer gyártója előír, illetve a munkakörnyezet megkövetel.

A munka megkezdése előtt a következők szerint járjon el.

- ▶ akkumulátoros verzió: ellenőrizze az akkumulátor töltöttségét (ha szükséges, töltsse fel);
- ▶ győződjön meg róla, hogy a szennyesvíz-tartály (A. ábra, 2. ref.) üres. Ha szükséges, ürítse ki;
- ▶ az elől található nyíláson keresztül töltsse fel a tisztítószer tartályát (A. ábra, 8. ref.) a tiszta víz és a fékezett habzású tisztítószer megfelelő koncentrációjú oldatával. Hagyjon legalább 5 cm-es távolságot a folyadék felszíne és a tartály nyílása között;
- ▶ szerelje fel a padlóhoz és a munkához leginkább megfelelő keféket;
- ▶ győződjön meg róla, hogy a gumibetétek megfelelően rögzítve van-e, illetve csatlakoztatva van-e a szívótömlő; ellenőrizze, hogy az első és a hátsó élek nincsenek-e elkopva.
- ▶ állítsa be a gumibetétek magasságát.

FONTOS!

Ha első alkalommal használja a gépet, azt javasoljuk, hogy egy nagyobb, akadálymentes területen próbálja ki először, így jobban megismerheti működését.

Mielőtt a tisztítószer-tartályt újra feltöltené, minden esetben ürítse le a szennyesvíz-tartályt.

A hatékony takarítás és a gép élettartamának növelése érdekében kövessen néhány egyszerű szabályt:

- ▶ készítse elő a munkaterületet az összes lehetséges akadály eltávolításával;
- ▶ a legtávolabbi területtől kezdje, így elkerülheti, hogy a már megtisztított területen kelljen átsétálnia;
- ▶ válassza a legegyszerűsebb munkaútvonalakat;
- ▶ a nagy padlóterületeket ossza fel egymással párhuzamos négyzetes szekciókra.

Ha szükséges, a befejezéshez használjon egy felmosót vagy rongyot, amellyel gyorsan feltörölheti azokat a helyeket, amelyeket a súroló-száritó gép nem ér el.

Munkavégzés

A gép beállítását követően a következők szerint járjon el:

- ▶ Csatlakoztassa a gépet a következők szerint:
 - ▶ **elektromos hálózatról működtetett verzió:** csatlakoztassa a gépet az elektromos hálózathoz, majd nyomja meg a főkapcsolót (C. ábra, 8. ref.);
- ▶ engedje le a gumibetétek a megfelelő kar segítségével (D. ábra, 2. ref.);
- ▶ nyomja meg a főkapcsolót (C. ábra, 3. ref.), LED világít
- ▶ nyomja meg a kefe gombját (C. ábra, 4. ref.) LED világít, ez automatikusan aktiválja a szívást és az oldószer továbbítását. A gép üzemidejének növeléséhez az ECO funkció aktiválható (lásd a "Vezérlők - Leírás" c. részt);
- ▶ nyomja meg a kefe karját (D. ábra, 1. ref.).
- ▶ ellenőrizze, hogy a tisztítószer eljut-e a kefére, szükség esetén töltsse fel;
- ▶ munka közben ellenőrizze a mosás minőségét és állítsa be a kefére jutó mosószer mennyiségét a mosószer csapjának szabályozásával (F. ábra, 2. ref.).

FIGYELEM

Minden alkalommal ürítse ki a szennyesvíz-tartályt, amikor a tisztítószer-tartályt tölti fel.

- ▶ Az úszókapcsoló (H. ábra, 1. ref.) a szennyesvíz-tartályban kikapcsolja a szívást, ha a tartály tele van. Ha a kapcsoló bekapcsol, hagyja abba a munkát és ürítse ki a tartályt.
- ▶ Akkumulátoros verzió: ha a piros LED (C. ábra, 2. ref.) villog, azt jelzi, hogy az akkumulátorok már majdnem lemerültek. Néhány másodperc elteltével a kefe és a szívómotor leáll, így megelőzi az akkumulátorok túlzott lemerülését. Töltsse fel az akkumulátorokat.

A munka végén:

- ▶ engedje el a kefe karját (D. ábra, 1. ref.).
- ▶ kapcsolja ki a gépet a gomb (C. ábra, 3. ref.) 4 másodpercig történő lenyomásával
- ▶ használja a gumibetétek felemeléséhez a rendelkezésre álló kart (D. ábra, 2. ábra), így megelőzheti, hogy a szárítóbetétek eldeformálódnak a folyamatos nyomás következtében, standard verzió kefékkel és hajtótárcsákkal;
- ▶ távolítsa el a kefét (vagy a hajtótárcsát), hogy megelőzze a folyamatos kopásukat;
- ▶ verziótól függetlenül csatlakoztassa le a gépet az elektromos hálózatról vagy válassza le az akkumulátorokat;
- ▶ ürítse le és tisztítsa ki a szennyesvíz-tartályt.

Néhány hasznos tipp, hogy a legtöbbet hozhassa ki a súroló-szárító gépből

Ha a padló túlzottan szennyezett, a mosás és szárítás történet két ütemben is.

Előmosás kefékkel vagy súrolóbetétekkel

- ▶ nyomja meg a főkapcsolót (C. ábra, 3. ref.), LED világít
- ▶ nyomja meg a kefe gombját (C. ábra, 4. ref.), LED világít
- ▶ nyomja meg a szívómotor gombját (C. ábra, 5. ref.) a szívás kikapcsolásához, a LED nem világít,
- ▶ kefe kar működtetésével (D. ábra, 1. ref.): engedélyezze a kefe forgatását.
- ▶ győződjön meg róla, hogy a szívómotor ki van kapcsolva és a gumibetét fel van emelve;
- ▶ kezdje el a mosást.
- ▶ állítsa be a tisztítószer áramlását a kefére a csap segítségével (F. ábra, 2. ref.). Az áramlás sebességét a gépezelő haladási sebességének megfelelően kell megválasztani. Minél lassabban halad a gép előre, annál kevesebb víz szükséges.
- ▶ Ha különösen szennyezett területen halad, hagyjon elegendő időt a tisztítószer számára, hogy kifejtsen kémiai hatását, illetve hogy a kefék a megfelelő mechanikai behatásokkal eltávolíthassák a szennyeződést.

Szárítás

Engedje le a gumibetétet és bekapcsolt szívómotorral haladjon át a korábban már felmosott területen. Az eredmény ugyanaz, mint egy mélyreható mosás esetén, azonban az ezt követő rendes karbantartás kevesebb időt vesz igénybe.

A szennyesevíz leeresztése

VESZÉLY

Használjon megfelelő személyi védőfelszereléseket.

Üritse le a tiszta vizet úgy, hogy a gépet leválasztja az elektromos hálózatról (elektromos hálózatról működtetett verzió).

A szennyesevíz-tartály leeresztő tömlője a gép jobb hátsó részén található.

A tartály leürítéséhez:

- ▶ mozgassa a gépet egy csatornához közel;
- ▶ válassza le a leeresztő-tömlőt (A. ábra, 7. ref.) a helyéről úgy, hogy megtartsa a rögzítőrugó közelében és vízszintesen meghúzza;
- ▶ tartsa a tömlő végét a lehető legmagasabban, távolítsa el a fedelet;
- ▶ fokozatosan engedje le a tömlő végét, a talajtól mért magasság változtatásával szabályozza a víz áramlását;
- ▶ ellenőrizze a szennyesevíz-tartályban maradó szennyeződés mennyiségét, szükség esetén mossa ki.
- ▶ zárja el a leeresztő tömlőt a fedéllel. Ellenőrizze, hogy megfelelően le van-e zárva, majd tegye vissza a tömlőt a házba.
- ▶ Ismét készen áll a mosásra és szárításra.

A tiszta víz leeresztése

VESZÉLY

Használjon megfelelő személyi védőfelszereléseket.

Üritse le a tiszta vizet úgy, hogy a gépet leválasztja az elektromos hálózatról (elektromos hálózatról működtetett verzió).

A tartály leürítéséhez:

- ▶ mozgassa a gépet egy csatornához közel;
- ▶ távolítsa el a fedelet (F. ábra, 1. ref.).
- ▶ ha a tisztítószer-tartály teljesen üres, csavarja vissza újra a fedelet (F. ábra, 1. ref.).

i INFORMÁCIÓ

A víz és tisztítószer oldata használható a szennyesevíz-tartály elmosásához.

HOSSZABB INAKTIVITÁS

Ha a gépet hosszabb ideig nem használja, távolítsa el a gumibetétet és a kefét (vagy a súrolótárcsát), mossa el, majd tegye száraz, pormentes helyre (lehetőleg egy tasakba vagy műanyag fóliába).

Győződjön meg róla, hogy a tartályok teljesen üresek és tiszták.

Csatlakoztassa le a gépet az elektromos hálózatról (modelltől függően húzza ki az elektromos csatlakozót vagy válassza le a biztosítékot az akkumulátor összekötőhídról).

Akkumulátoros verzió: tárolás előtt töltsse fel teljesen az akkumulátorokat. Hosszabb inaktivitás esetén rendszeres időközönként (legalább kéthavonta egyszer) töltsse fel az akkumulátorokat, hogy a maximális töltés állandó legyen.

FIGYELEM

Ha nem tölti fel az akkumulátorokat rendszeres időközönként, visszafordíthatatlanul károsodhatnak.

AKKUMULÁTOR KARBANTARTÁSA ÉS TÖLTÉSE

VESZÉLY

Az akkumulátorok töltését ne ellenőrizze szikrázással.

Az akkumulátorokból gyúlékony gőzök szállhatnak fel. Az akkumulátorszint ellenőrzése és feltöltése előtt oltson el minden tüzet és hőforrást.

Az alábbiakban leírt műveleteket jól szellőző helyen hajtsa végre.

Az akkumulátor végleges károsodásának elkerülése érdekében ne hagyja, hogy teljesen lemerüljenek.

Ne feledje, ha a vonatkozó piros lámpa (C. ábra, 2. ref.) felvillan a vezérlőpanelen, fel kell tölteni az akkumulátorokat.

Töltési folyamat

- ▶ csatlakoztassa a fedélzeti töltőtől elektromos kábelét (G. ábra, 1. ref.) az elektromos hálózat dugaljához.
- ▶ az akkumulátorokat a töltésre vonatkozó útmutatóban leírtak szerint töltsse fel;
- ▶ a töltés befejezését követően csatlakoztassa le a fedélzeti töltő kábelét (G. ábra, 1. ref.)

KARBANTARTÁSI UTASÍTÁSOK

VESZÉLY

Soha ne hajtsa végre karbantartási műveletet anélkül, hogy a gépet leválasztaná az elektromos hálózatról (elektromos hálózatról működtetett verzió) vagy lecsatlakoztatná a biztosítékot az akkumulátor összekötőhídról (akkumulátorról működtetett verzió).

Az elektromos hálózatról működtetett verzióknál a gépkezelőnek ügyelnie kell arra, hogy a karbantartás során a gép ne legyen csatlakoztatva az elektromos hálózathoz.

Az elektromos áramkörök karbantartását, illetve minden olyan egyéb műveletet, amelyet a jelen útmutató nem ír elő, csak a gyártó által jóváhagyott és megfelelően képzett személy végezhet el az érvényben lévő biztonsági előírások és a karbantartási útmutatóban található utasítások betartásával.

Karbantartás - Általános szabályok

A Gyártó által előírt rendszeres karbantartások javítják a teljesítményt és meghosszabbítják a gép élettartamát.

A gép tisztításakor a következők szerint járjon el.

- ▶ kerülje a magasnyomású mosókat. A víz bejuthat az elektromos részekhez vagy motorokhoz, amely így károsodáshoz vezethet, vagy növelheti a rövidzárlat kockázatát;
- ▶ ne használjon gőzt, hogy elkerülhesse a műanyag alkatrészek hő miatti vetemedését;
- ▶ ne használjon szénhidrogéneket vagy oldószereket, mivel károsíthatják a burkolatot és a gumi alkatrészeket.

Rendszeres karbantartás

Tisztítószer-tartály úszó és szűrő: tisztítás

- ▶ Távolítsa el a szennyesvíz-tartály fedelét. tisztítsa meg az úszókapcsolót (H. ábra, 1. ref.) és győződjön meg róla, hogy szabadon mozog a csapon;
- ▶ tisztítsa meg a tisztítószer-tartály szűrőjét (I. ábra) úgy, hogy lecsavarja a fedelet és eltávolítja a szűrőt.

Gumibetét élek: csere

A gumibetét összegyűjti a vékony víz és tisztítószer réteget a padlóról és előkészíti a tökéletes száradást. Idővel a padlón történő folyamatos csúsztatás miatt a gumibetét éle lekerekedik és berepedezik, így csökkentve a szárítási hatékonyságot és szükségesség téve a cserét.

Élek megfordítása vagy cseréje:

- ▶ engedje le a gumibetétet a megfelelő kar segítségével (D. ábra, 2. ref.);
- ▶ billentse meg a gépet hátrafelé és támassza meg a fogantyút a padlón;
- ▶ távolítsa el az elszívótömlő hüvelyét (E. ábra, 4. ref.) a gumibetétből;
- ▶ távolítsa el a gumibetétet (E. ábra, 1. ref.) a rögzítéséből (7. ábra, 2. ref.) úgy, hogy teljesen kicsavarja a két gombot (E. ábra, 2. ref.)
- ▶ távolítsa el a lehúzó rögzítőt és a lehúzókat a gombok meglazításával (E. ábra, 5. ref.)
- ▶ Használja fel újra ugyanazt a lapot úgy, hogy megfordítja, amely a padlóval érintkezve mind a négy éle el nem kopik, vagy cserélje ki egy új elemre úgy, hogy felhelyezi a gumibetéten található csavarokra;
- ▶ cserélje ki a két lehúzó-rögzítőt és a lehúzókat, csavarja vissza a korábban eltávolított gombokat.
- ▶ cserélje ki a gumibetétet a tartóelembe a „A gumibetét felszerelése és beállítása” c. részben található leírások szerint.

Biztosítékok: csere

A biztosítékokat csak megfelelően képzett személy cserélheti ki.

FIGYELEM

Soha ne használjon olyan biztosítékot, aminek az áramerőssége nagyobb, mint a névleges érték.

A egy biztosíték folyamatosan kiolvad, meg kell keresni és ki kell javítani a vezetékekben, panelekben (ha van) vagy motorokban lévő hibát. Egy szakképzett személlyel ellenőriztesse a gépet.

Rendszeres karbantartás

Napi műveletek

Minden munkanapot követően a következők szerint:

- ▶ csatlakoztassa le a gépet az elektromos hálózatról;
- ▶ ürítse le a szennyesvíz-tartályt és szükség esetén tisztítsa meg;
- ▶ tisztítsa meg a gumibetétet és ellenőrizze a kopást. Ha szükséges, cserélje ki.
- ▶ ellenőrizze a gumibetét szívófuratát, hogy nincs-e eltömődve; ha szükséges, távolítsa el a felhalmozódott szennyeződést;
- ▶ Akkumulátoros verzió: tölts fel az akkumulátorokat a leírt folyamatnak megfelelően.

Heti műveletek

- ▶ tisztítsa meg a szennyesvíz-tartály úszókapcsolóját (H. ábra, 1. ref.), majd győződjön meg róla, hogy megfelelően működik;
- ▶ tisztítsa meg a szívótömlőt;
- ▶ tisztítsa meg a szennyesvíz- és tisztítószer-tartályt;
- ▶ Akkumulátoros verzió: ellenőrizze az akkumulátor elektroliszintjét és szükség esetén tölts fel desztilláltvízzel.

Fél éves műveletek

Ellenőriztesse a gépet a gyártó által jóváhagyott, szakképzett személyzettel.

Karbantartás

A következő táblázatban látható, hogy ki felelős az adott folyamatért.

G = Gépkezelő

Gy = gyártó által felkészített és engedélyezett személyzet.

Intervallum	Felelős	Gép részei	Leírás	Folyamat	Kenőanyag/folyadék
Naponta	G	(P. ábra, 1. ref.)	Betét	Ellenőrzés, átfordítás vagy csere	
	G	(P. ábra, 1. ref.)	Kefe/ék	Ellenőrzése és tisztítás	
	G	(P. ábra, 2. ref.)	Gumibetét	Tisztítás és kopás vagy sérülés ellenőrzése	
	G	(P. ábra, 1. ref.)	Felverődés elleni védelem	Kopás vagy sérülés ellenőrzése	
	G	(P. ábra, 3. ref.)	Piszkosvíz-tartály	Ürités, öblítés, úszóburkolat és hulladék-tartó tisztítása	
	G	(P. ábra, 4. ref.)	Tisztavíz-tartály	Ürités, öblítés	
Hetente	G	(P. ábra, 5. ref.)	Akkumulátorok	Elektrolitszint ellenőrzése	DV
	G	(P. ábra, 6. ref.)	Akkumulátor tárolóhelye	Szivárgás ellenőrzése	
50 óra	G	(P. ábra, 7. ref.)	Szennyessvíz-tartály fedél tömítése	Kopás ellenőrzése	
	G	(P. ábra, 8. ref.)	Oldószer-tartály szűrő	Eltávolítás és tisztítás	
200 óra	G	(P. ábra, 5. ref.)	Akkumulátorok, érintkezők és kábelek	Ellenőrzése és tisztítás	
750 óra	A	(P. ábra, 9. ref.)	Felszívómotor	Kefék cseréje	
1250 óra	A	(P. ábra, 10. ref.)	Kefemotorok	Kefék cseréje	

KENŐANYAG/FOLYADÉK

DV Desztilláltvíz

HIBAKERESÉS

Hogyan oldjuk meg az esetleges problémákat

[A]= akkumulátor működtetett gépek

[V]= elektromos hálózatról működtetett gépek

Esetleges probléma, amely az egész gépet érinti.

PROBLÉMA	OK	MEGOLDÁS
A gép nem működik	[A]= az akkumulátorok le vannak merülve	[A]= töltsse fel az akkumulátorokat
	[V]= a gép nincs csatlakoztatva az aljzatba	[V]= csatlakoztassa az aljzatba
	[V]= a kapcsoló (C. ábra, 8. ref.) nincs megnyomva	[V]= nyomja meg a kapcsolót
	[B]= a fő biztosíték kiolvadt (Q ábra), 30A	[B]= cserélje ki a biztosítékot (Q ábra), 30A
	[C]= a biztosíték kiolvadt (S ábra), 8A	[C]= cserélje ki a biztosítékot (S ábra), 8A

A kefe nem forog	a kefe gombján található LED nem világít	nyomja meg a kefe gombját
	nem nyomta meg a kefe karját	nyomja meg a kefe karját
	[A] [V] a kefemotor hővédelme bekapcsolt; a motor túlmelegedett	[A] [V] engedje ki a kefe karját, nyomja meg a kefe gombját, a LED kialszik; hagyja a gépet hűlni legalább 45 percig
	[A]= az akkumulátorok le vannak merülve	[A]= töltsé fel az akkumulátorokat
	[B]= a biztosíték kiolvadt (r ábra), 25A	[B]= cserélje ki a biztosítékot (r ábra), 25A
[C]= a biztosíték kiolvadt (S ábra), 1,6A	[C]= cserélje ki a biztosítékot (S ábra), 1,6A	

Probléma a kefemotor indításával (csak elektromos hálózatról működte-tett verzió)	száraz kefével dolgozik nagyon durva padló-felületen	nyissa meg a tisztítószer-csapot
---	--	----------------------------------

A gép nem egyenletesen takarít	a kefe vagy a tárcsa kopott	cserélje ki
--------------------------------	-----------------------------	-------------

A gép nem szállít tisztítószert	a tisztítószer gombján található LED nem világít	nyomja meg a tisztítószer gombját
	az oldószertartály üres	a tisztítószer tartály feltöltése
	a kefemotor kikapcsol	kapcsolja be a motort a kefe karjának működésével
	az oldószert a keféhez szállító tömlő eltömődött	szüntesse meg az eltömődést és nyissa meg a kört
	a csap szennyezett vagy hibás	tisztítsa meg vagy cseréltesse ki a csapot
	a mágnesszelep hibás	cserélje ki a mágnesszelepet
Ha a szűrő szennyezett, tisztítsa meg	tisztítsa meg a szűrőt	

Az oldószert áramlása nem áll meg	a mágnesszelep hibás	cserélje ki a mágnesszelepet
-----------------------------------	----------------------	------------------------------

A szivómotor nem indul el	a szivás gombon található LED nem világít	nyomja meg a szivás gombját
	[B]= a biztosíték kiolvadt (r ábra), 20A	[B]= cserélje ki a biztosítékot (r ábra), 20A
	[C]= a biztosíték kiolvadt (S ábra), 3,15A	[C]= cserélje ki a biztosítékot (S ábra), 3,15A

A gumibetét nem takarít vagy gyenge a felszívás	A padlóval érintkező gumiél kopott	cserélje ki a gumielet
	a gumibetét vagy a tömlő eltömődött vagy sérült	szüntesse meg az eltömődést és javítsa meg a sérülést
	az úszókapcsoló működésbe lépett (szennyezés-víz-dob), szennyeződés miatt eltömődött vagy sérült	űritse ki a szennyezés-víz-dobot vagy állítsa vissza az úszókapcsolót
	a szivótömlő eltömődött	szüntesse meg a tömlő eltömődését
	A szivótömlő nincs csatlakoztatva a gumibetét-hez vagy sérült	csatlakoztassa vagy javítsa meg a tömlőt
nincs tápellátás a szivómotoron vagy a motor hibás	Lásd: „A szivómotor nem indul el”	

Az akkumulátorok nem biztosítják a normál üzemi-tőt (csak akkumulátoros verzió)	az elektrolitszint alacsony	töltsé fel a cellákat desztilláltvízzel az utasításoknak megfelelően
	az akkumulátortöltő nem működik	lásd az akkumulátortöltő utasításait

Használat közben az akkumulátor túl gyorsan merül le, még akkor, ha megfelelően feltöltésre és a töltés végén hidrométerrel ellenőrzésre került, amely egyenletes töltést mutatott (csak akkumulátoros verzió)	az akkumulátor új és nem adja le az elvárt teljesítmény 100%-át	az akkumulátort be kell "járatni" 20-30 töltéssel és lemerítéssel, hogy a maximális teljesítményét leadhassa
	a gépet folyamatosan maximális teljesítményen használja és az üzemi-tő nem elégséges	ha lehetséges, használjon nagyobb teljesítményű akkumulátorokat vagy cserélje ki az akkumulátorokat korábban feltöltöttekre
	az elektrolit elpárologott és nem fedi teljesen a lamellákat	töltsé fel a cellákat desztilláltvízzel, amíg az el nem fedi a lamellákat, majd töltsé fel az akkumulátort

HIBAKÓD MEGJELENÍTÉSE, AKKUMULÁTOROS VERZIÓ

Kefe gomb LED (C. ábra, 4. ref), 2 gyors villogás / szünet / 2 gyors villogás.	Kefe rövidzárlat hiba.	Kapcsolja ki a gép összes funkcióját. Indítsa újra a gépet. Ha a probléma továbbra is fennáll, vegye fel a kapcsolatot az ügyfélszolgálattal.
Kefe gomb LED (C. ábra, 4. ref), 1 villogás / szünet / 1 villogás.	Túláram	Kapcsolja ki a gép összes funkcióját. Ellenőrizze, hogy a kefe szabadon mozog-e, nincsenek kötélek vagy műanyag darabok feltekeredve a kefére. Indítsa újra a gépet. Ha a probléma továbbra is fennáll, vegye fel a kapcsolatot az ügyfélszolgálattal.
Szívás gomb LED (C. ábra, 5. ref), 2 gyors villogás / szünet / 2 gyors villogás.	Szívás rövidzárlat hiba	Kapcsolja ki a gép összes funkcióját. Indítsa újra a gépet. Ha a probléma továbbra is fennáll, vegye fel a kapcsolatot az ügyfélszolgálattal.
Szívás gomb LED (C. ábra, 5. ref), 1 villogás / szünet / 1 villogás.	Túláram	Kapcsolja ki a gép összes funkcióját. Indítsa újra a gépet. Ha a probléma továbbra is fennáll, vegye fel a kapcsolatot az ügyfélszolgálattal.
Kefe gomb LED (C. ábra, 4. ref.) + szívás gomb LED (C. ábra, 5. ref.), párhuzamos villogás / szünet / párhuzamos villogás.	Elektronikus kapcsolótábla hőmérséklet hiba	Várjon 15 másodpercet, amíg a hőmérséklet lecsökken. Ha a probléma továbbra is fennáll, vegye fel a kapcsolatot az ügyfélszolgálattal.
Kefe gomb LED (C. ábra, 4. ref), 4 gyors villogás / szünet / 4 gyors villogás.	Kefe hővédelem hiba	Várjon 15 másodpercet, amíg a hőmérséklet lecsökken. Ha a probléma továbbra is fennáll, vegye fel a kapcsolatot az ügyfélszolgálattal.
Akkumulátortöltés sárga LED (C. ábra, 2. ref), 7 gyors villogás / szünet / 7 gyors villogás.	Gép bekapcsolva áram alatt lévő töltő hiba	Válassza le az akkumulátortöltő hosszabbítót.
Akkumulátortöltés sárga LED (C. ábra, 2. ref), 5 gyors villogás / szünet / 5 gyors villogás.	Túlzott akkumulátorfeszültség hiba	Használja a gépet 5 percig, hogy csökkenjen az akkumulátor feszültsége. Ha a probléma továbbra is fennáll, vegye fel a kapcsolatot az ügyfélszolgálattal.

JAVASOLT TARTALÉKALKATRÉSZEK LISTÁJA

	Gyakori alkatrészek
Cikkszám	Leírás
SPPV02656	Kefe PPL (Standard)
SPPV02657	Kefe PPL puha (Opcionális)
SPPV02659	KEFE, Súroló, 120 SZEMCSEMÉRET [OPCIONÁLIS]
SPPV02664	Súrolóbetét-tartó
994518	Standard súrolóbetét - Piros
994519	BETÉT, Hagyományos tisztítás, 14,0 coll/355, KÉK [5 DB]
994520	BETÉT, Agresszív tisztítás (feltakarítás), 14,0/355, BARNA [5 DB]
994754	BETÉT, Polírozás, 14,0 coll/355, FEHÉR [5 DB]
9017826	Gumibetét, első (Opcionális)
9017827	Gumibetét, hátsó (Opcionális)
9017832	PU gumibetét- készlet (Opcionális)
9017829	Linatex első betét (Standard)
9017830	Linatex hátsó betét (Standard)
PMVR06994	Raklap szerelőkészlet, LINATEX pengék (Standard)
9017852	Raklap szerelőkészlet, LATEX pengék [OPCIONÁLIS]
KTRI05575	Fedélszerelés, helyreállító tartály
GUGO00599	Vákuum motor tömítés
9017840	Tömítés, tartályfedél
9017842	Szivótömlő
9017844	ÚSZÓ, LEÁLLÍTÁS
9017846	KÁBEL, EMELŐ, GUMIBETÉT
9017845	TÖMLŐ EGYS., LEERESZTÉS
9017848	KERÉK, GUMIBETÉT
9017849	RUGÓ, GUMIBETÉT
9017850	BILINCS, TÖMLŐ, VISSZAFORGATÓ TARTÁLY
9017689	KAPCSOLÓ, FOGANTYÚ
9018511	Vízszűrő
	Akkumulátoros verzió
9017686	Kefemotor szénkefék
9017687	Vákuum motor szénkefék
9017847	SZELEP, VÍZ, MÁGNESSZELEP, 24VDC
897642	Kefemotor
897566	Vákuum motor
9017854	Akkumulátor, AGM, 12V, 29AH
MECE00827	ÁRAMKÖR KÁRTYA, KÉSZLET, AFMKT
9017856	TÖLTŐ, 24VDC/5A, 100-240VAC [FEDÉLZETI]
9017851	BURKOLAT, FELFRÖCCSENÉS (Opcionális)
897510	30A biztosíték, fő

MEVR00039	20A biztosíték, szivómotor
897648	25A biztosíték, kefemotor
1069836	VEZETÉK, Töltő, 230V (EU)
1032820	VEZETÉK, Töltő, 230VAC (UK)
	Vezetékes verzió
9017749	KEFE MOTOR SZÉNKEFE- KÉSZLET, [4 DB]
MEVR01938	VÁKUUM MOTOR SZÉNKEFE
9018340	SZELEP, VÍZ, MÁGNESSELEP, 240 V
MOMO01020	KEFE MOTOR, 240V
9018339	VÁKUUM MOTOR, 240V
9018342	ÁRAMKÖRI PANEL
9017750	KIJELZŐ PANEL
MEVR02544	8A biztosíték, fő
MEVR02545	1,6A biztosíték, kefemotor
MEVR04015	3,15A biztosíték, szivómotor